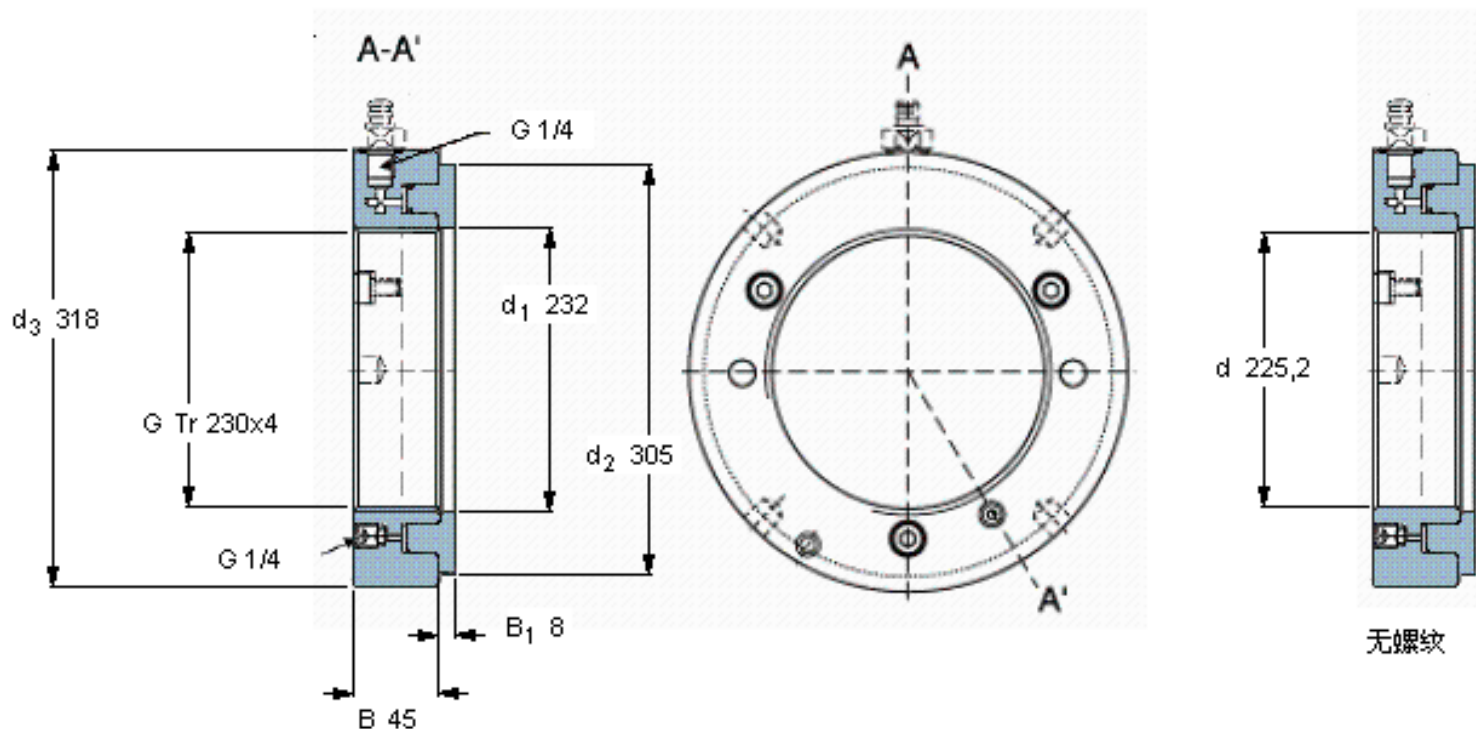


SKF HMV 46E参数

螺纹尺寸	螺纹尺寸	230	mm	-
主要尺寸	mm (公制尺寸)	Tr 230x4	in - 螺纹/in (英制尺寸)	-
	d_1	232	mm	-
	d_2	305	mm	-
	d_3	318	mm	-
	B	45	mm	-
	B_1	8	mm	-
允许活塞位移	允许活塞位移	9	mm	-
活塞面积	mm^2 (公制尺寸)	15500	in^2 (英制尺寸)	-
重量	重量	14500	g	-
型号	-	HMV 46E	-	-
	-	HMV 46E/A101	-	-

SKF HMV 46E图片



参考资料:<http://www.sozhou.com/p/281a24ca.html>

