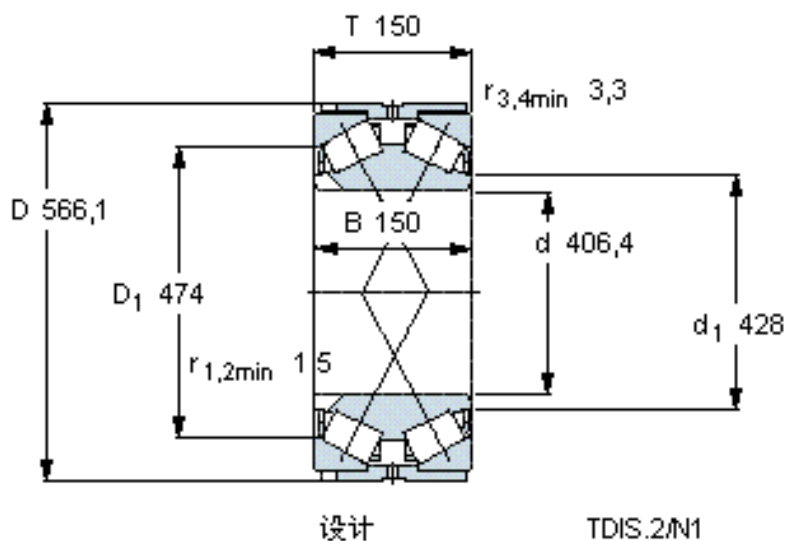


SKF BT2B 334024/HA3参数

主要尺寸	d	406.4	mm	-
	D	566.1	mm	-
	T	150	mm	-
	B	150	mm	-
基本额定载荷	C	1830000	N	动载荷
	C_0	4750000	N	静载荷
疲劳载荷极限	P_u	355000	N	-
重量	重量	120000	g	-
型号	型号	BT2B 334024/HA3	-	-

SKF BT2B 334024/HA3图片

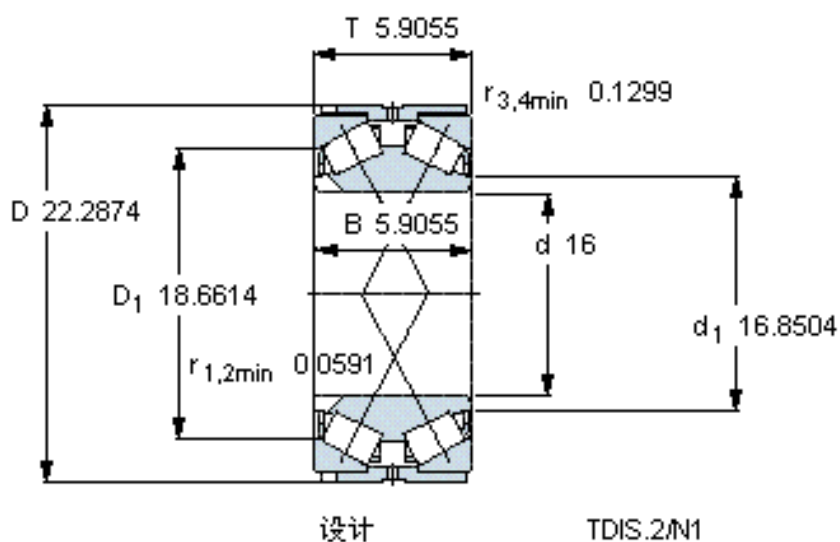


计算系数

e 0,83
Y₁ 0,81
Y₂ 1,2
Y₀ 0,8

对比数据

额定载荷
径向 [kN] C_F 450
轴向 [kN] C_{Fa} 359
推力系数 K 0,71



计算系数

e 0,83
Y₁ 0,81
Y₂ 1,2
Y₀ 0,8

对比数据

额定载荷
径向 [kN] C_F 450
轴向 [kN] C_{Fa} 359
推力系数 K 0,71

参考资料:<http://www.sozhou.com/p/281fd215.html>