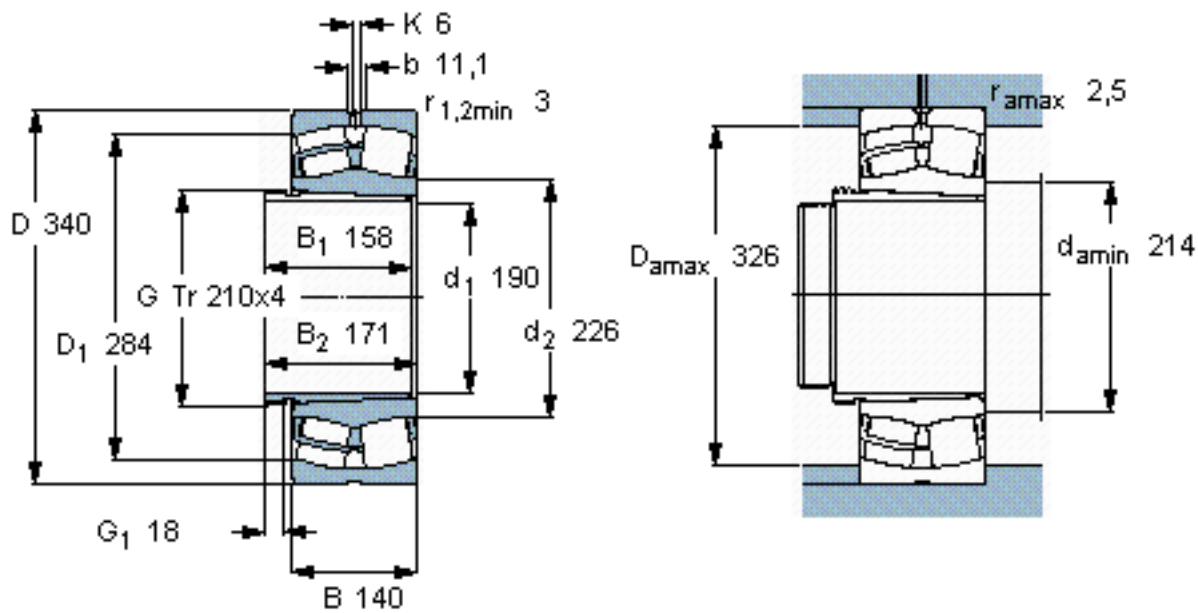


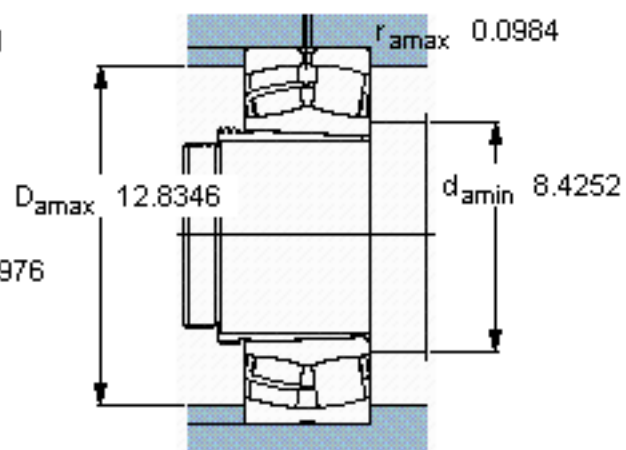
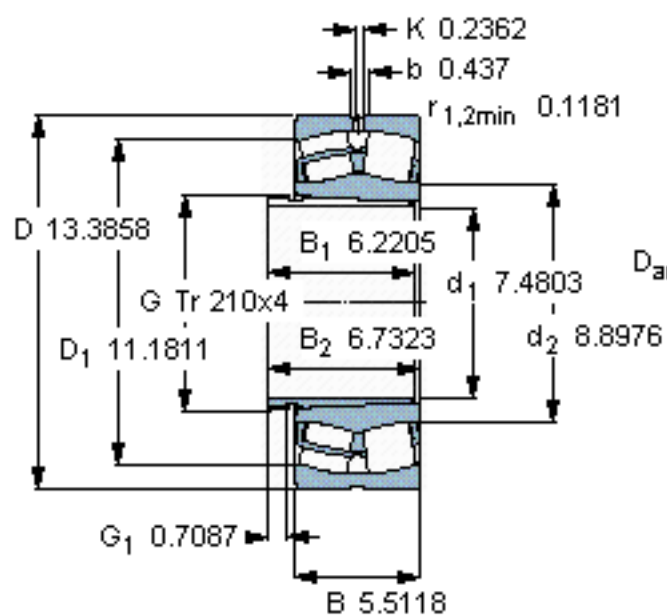
SKF 24140 CCK30/W33 + AH 24140 \*参数

主要尺寸	$d_1$	190	mm	-
	D	340	mm	-
	B	140	mm	-
基本额定载荷	C	1800000	N	动载荷
	$C_0$	2800000	N	静载荷
疲劳载荷极限	$P_u$	232000	N	-
额定转速	参考转速	1000	r/min	-
	极限转速	1400	r/min	-
重量	重量	57500	g	-
型号	* SKF 探索者轴承	24140 CCK30/W33 + AH	-	-
		24140 *	-	-

SKF 24140 CCK30/W33 + AH 24140 \*图片



参考资料: <http://www.sozhou.com/p/2833e9d0.html>



计算系数

$e$  0,4

$Y_1$  1,7

$Y_2$  2,5

$Y_0$  1,6