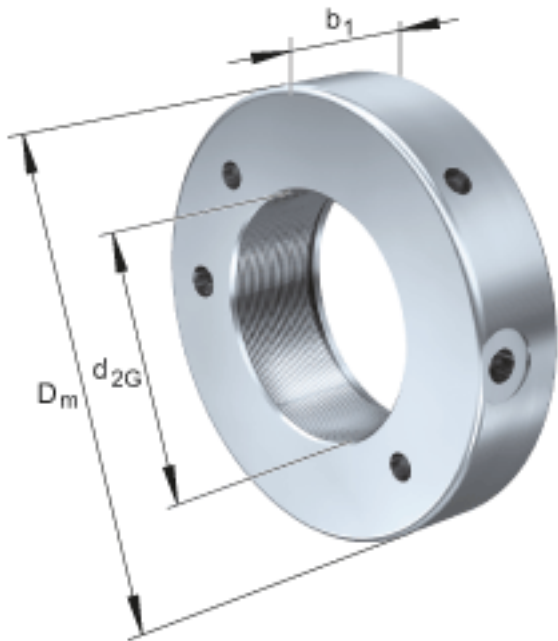


FAG HYDNUT610参数

尺寸	d_{2G}	Tr610x6	mm	螺纹
	D_m	760	mm	-
	b_1	88	mm	-
说明		24	mm	行程
尺寸	D_K	705	mm	-
	d_K	613	mm	-
	g	14	mm	-
重量	m	104000	g	质量, 液压螺母
说明		687	cm	活塞面积
		5496	kN	压紧力 800bar

FAG HYDNUT610图片



参考资料:<http://www.sozhou.com/p/2866b801.html>

