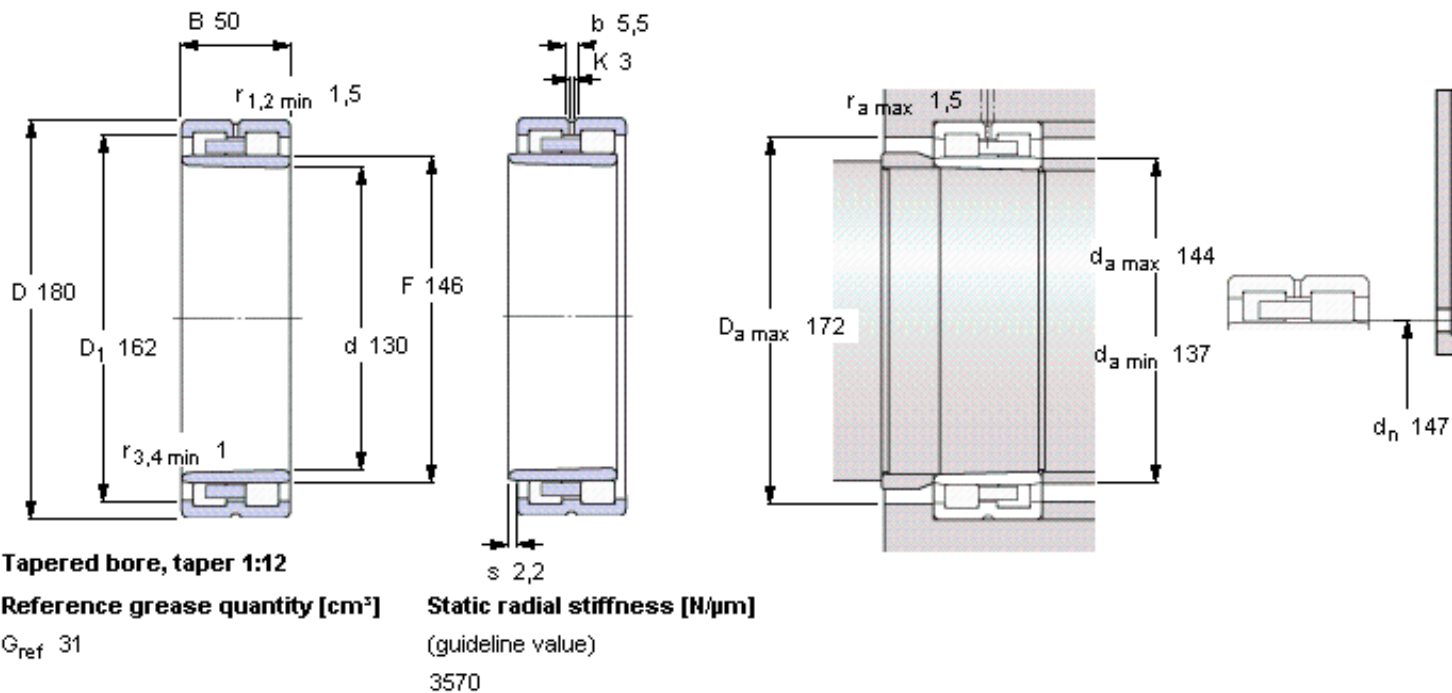


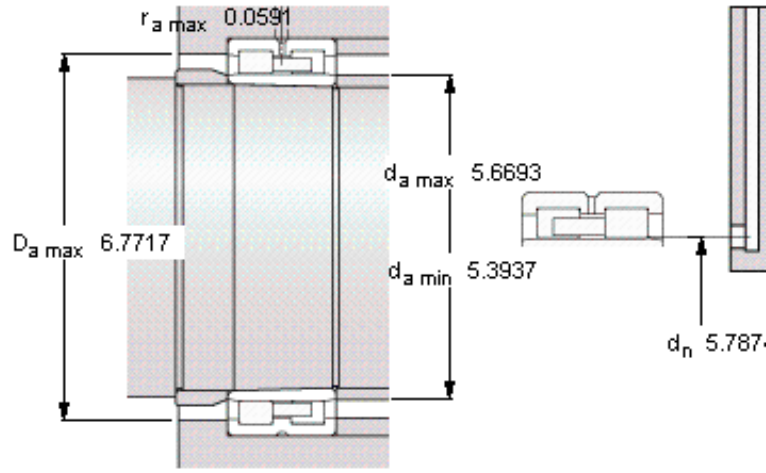
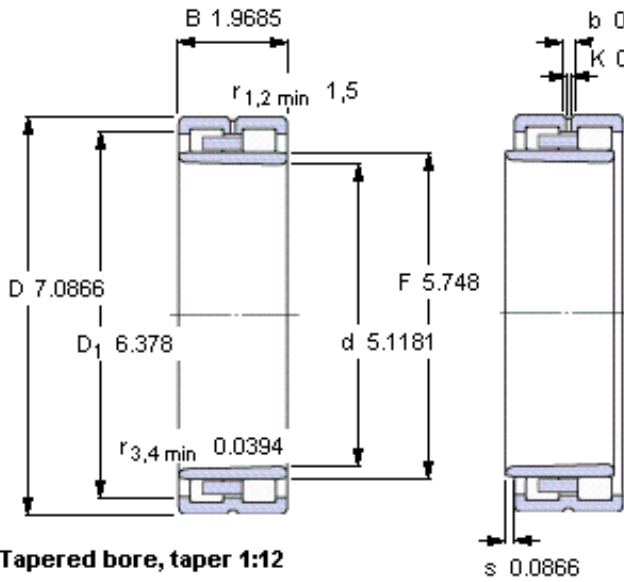
SKF NNU 4926 BK/SPW33参数

主要尺寸	d	130	mm	-
	D	180	mm	-
	B	50	mm	-
基本额定载荷	C	187000	N	动载荷
	C_0	390000	N	静载荷
疲劳载荷极限	P_u	41500	N	-
可达转速	Grease	4300	r/min	-
	Oil-air	4800	r/min	-
重量	重量	3850	g	-
型号	型号	NNU 4926 BK/SPW33	-	-

SKF NNU 4926 BK/SPW33图片



参考资料: <http://www.sozhou.com/p/28853adc.html>



Tapered bore, taper 1:12

Reference grease quantity [cm³]

G_{ref} 31

Static radial stiffness [N/μm]

(guideline value)

3570