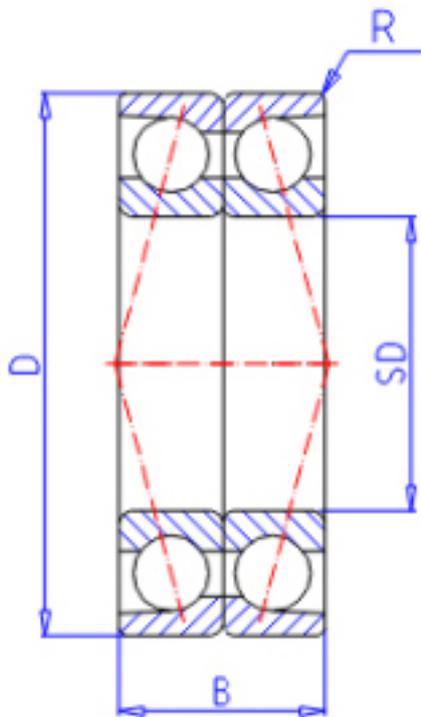


**KOYO 7406BDB FY参数**

主要尺寸	SD	30	mm	内径
	D	90	mm	外径
	B	46	mm	宽度
	R	1.5	mm	(最小)
型号	ORDER	7406BDB FY		型号
基本额定载荷	C	71800	N	动载荷
	C0	52800	N	静载荷
极限转速	NG	4900	1/min	脂润滑
	NO	7300	1/min	油润滑

**KOYO 7406BDB FY图片**



参考资料:<http://www.sozhou.com/p/28944441.html>

