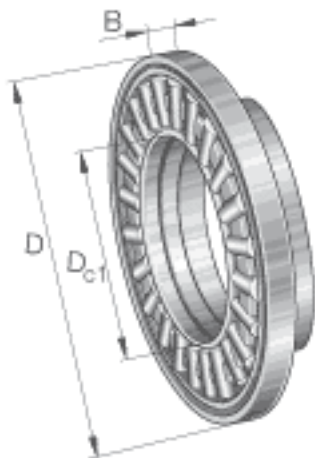
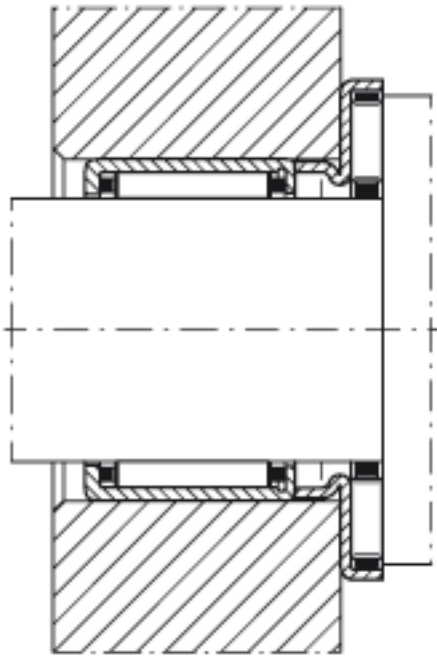
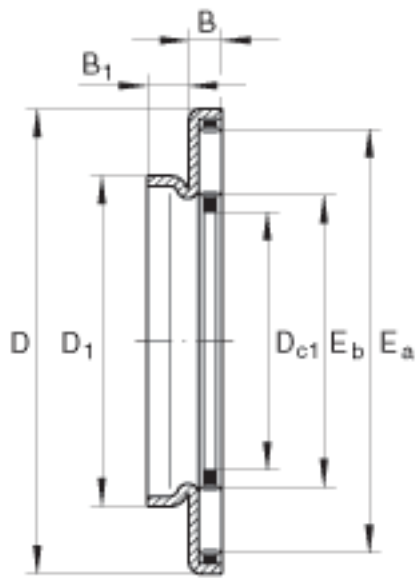


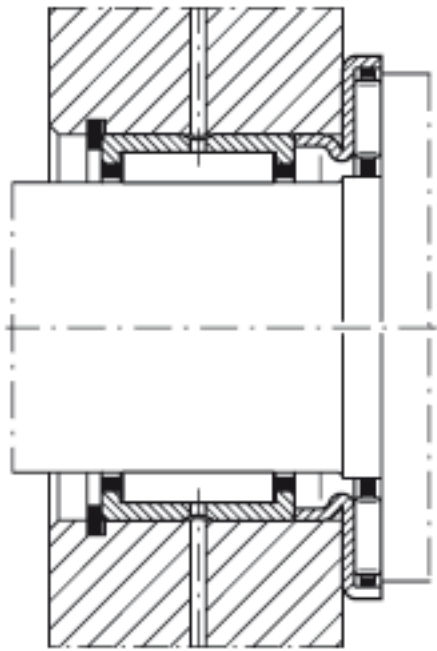
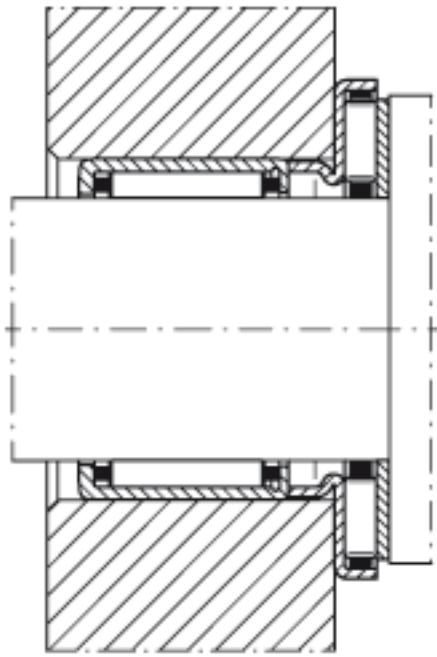
### INA AXW35参数

尺寸	$D_{c1}$	35	mm	-
	$D$	55	mm	-
	$B$	3.2	mm	-
	$B_1$	4	mm	-
	$D_1$	42	mm	-
	$E_a$	51	mm	-
	$E_b$	39	mm	-
重量	$m$	27	g	质量
基本额定载荷	$C_a$	17800	N	基本额定动载荷，轴向
	$C_{0a}$	81000	N	基本额定静载荷，轴向
疲劳极限载荷	$C_{ua}$	8300	N	疲劳极限载荷
极限转速	$n_G$	6500	r/min	极限转速
参考转速	$n_B$	3100	r/min	参考转速
说明		AS3552		推力轴承垫圈 适用于各种冲压外圈滚针轴承和滚针轴承的组合，见如下“组件”。

### INA AXW35图片







参考资料:<http://www.sozhou.com/p/28c02e75.html>