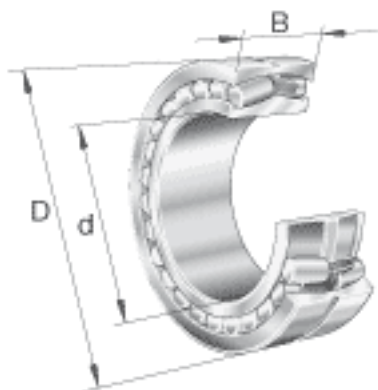


FAG 23338-A-MA-T41A参数

尺寸	n_s	17.7	mm	-
	$r_{a\ max}$	4	mm	-
	r_{\min}	5	mm	-
重量	m	97100	g	质量
基本额定载荷	C_r	2200000	N	基本额定动载荷，径向
计算系数	e	0.43		-
	Y_1	1.57		-
	Y_2	2.34		-
基本额定载荷	C_{0r}	3200000	N	基本额定静载荷，径向
计算系数	Y_0	1.53		-
极限转速	n_G	1400	r/min	极限转速
参考转速	n_B	0	r/min	参考速度
尺寸	d	190	mm	-
	D	400	mm	-
	B	155	mm	-
	D_1	331.6	mm	-
	$D_{a\ max}$	380	mm	-
	$d_{a\ min}$	210	mm	-
	d_s	9.5	mm	-

FAG 23338-A-MA-T41A图片





参考资料:<http://www.sozhou.com/p/28dd290f.html>