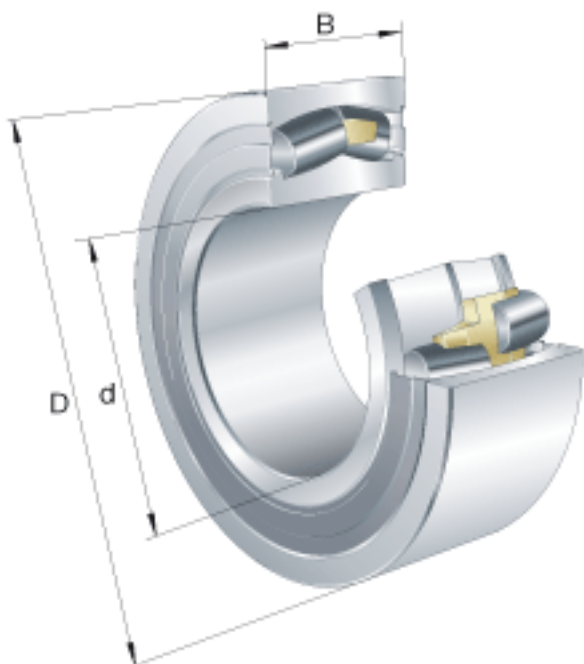
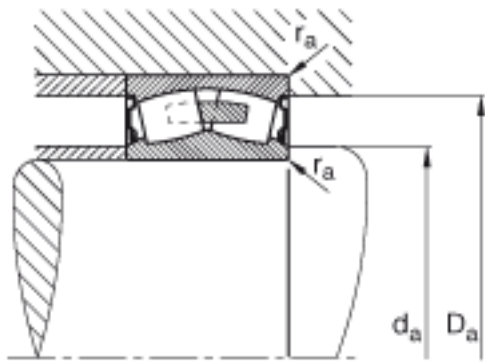
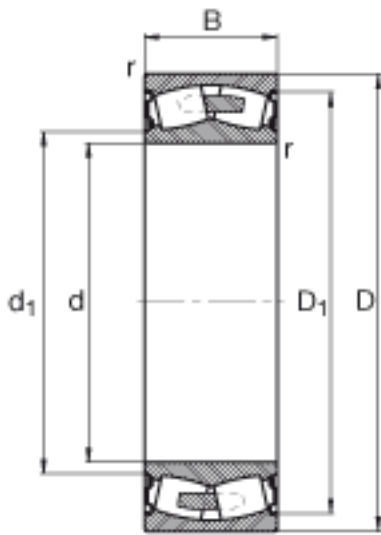


FAG F-803031. PRL 参数

尺寸	d	90	mm	-
	D	160	mm	-
	B	52.4	mm	-
	$D_{a\ max}$	0	mm	-
	$d_{a\ min}$	0	mm	-
	$r_{a\ max}$	2	mm	-
	r_{min}	2	mm	-
重量	m	4400	g	质量
基本额定载荷	C_r	325000	N	基本额定动载荷，径向
计算系数	e	0.26		-
	Y_1	2.55		-
	Y_2	3.8		-
基本额定载荷	C_{0r}	425000	N	基本额定静载荷，径向
计算系数	Y_0	2.5		-
极限转速	$n_{G\ Fett}$	2400	r/min	脂润滑时的极限转速
疲劳极限载荷	C_{ur}	36500	N	疲劳极限载荷，径向

FAG F-803031. PRL 图片





参考资料:<http://www.sozhou.com/p/290688ba.html>