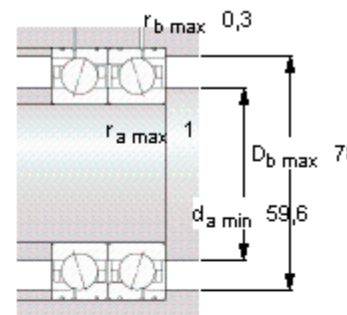
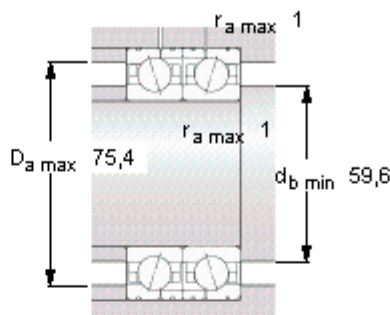
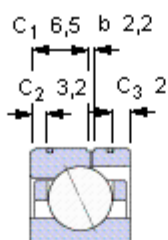
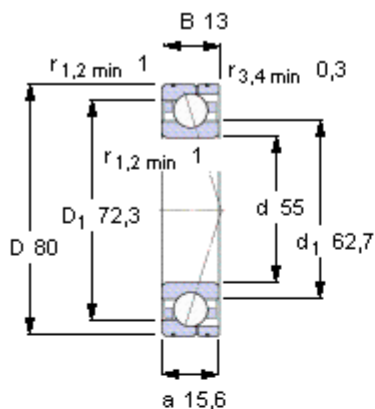


### SKF 71911 CD/HCP4AL 参数

主要尺寸	d	55	mm	-
	D	80	mm	-
	B	13	mm	-
基本额定载荷	C	19500	N	动载荷
	$C_0$	14600	N	静载荷
疲劳载荷极限	$P_u$	620	N	-
可达转速	Grease	19000	r/min	-
	Oil-air	30000	r/min	-
重量	重量	150	g	-
型号	型号	71911 CD/HCP4AL	-	-

### SKF 71911 CD/HCP4AL 图片



Ball diameter 7,938

Number of balls 23

#### 未安装时的预载荷 [N]

背对背配置，面对面配置

预载荷等级

A	B	C	D
70	140	280	560

#### Static axial stiffness [N/μm]

(guideline value)

预载荷等级

A	B	C	D
54	72	99	140

#### Reference grease quantity [cm<sup>3</sup>]

$G_{ref}$  2,5

#### 计算系数

for equivalent bearing load

$f_0$  10,4

for preload in mounted bearing sets

$f$  1,15

$f_1$  1

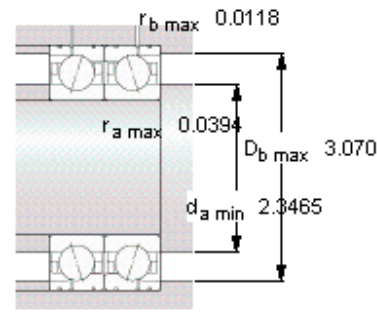
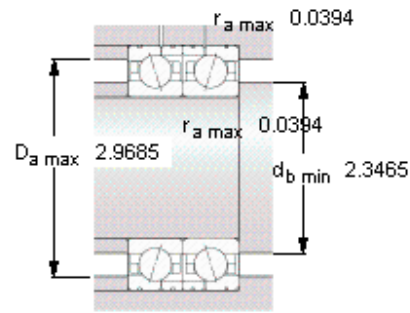
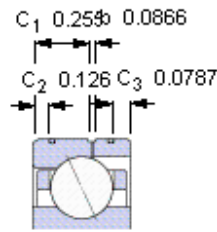
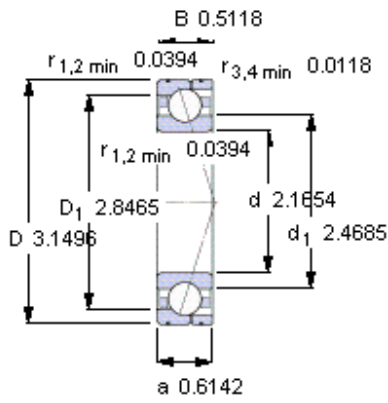
$f_{2A}$  1

$f_{2B}$  1,07

$f_{2C}$  1,12

$f_{2D}$  1,18

$f_{HC}$  1,04



**Ball diameter** 7,938

**Number of balls** 23

**未安装时的预载荷 [N]**

背对背配置，面对面配置

预载荷等级

A	B	C	D
70	140	280	560

**Static axial stiffness [N/μm]**

(guideline value)

预载荷等级

A	B	C	D
54	72	99	140

**Reference grease quantity [cm<sup>3</sup>]**

G<sub>ref</sub> 2,5

**计算系数**

**for equivalent bearing load**

f<sub>0</sub> 10,4

**for preload in mounted bearing sets**

f 1,15

f<sub>1</sub> 1

f<sub>2A</sub> 1

f<sub>2B</sub> 1,07

f<sub>2C</sub> 1,12

f<sub>2D</sub> 1,18

f<sub>HC</sub> 1,04