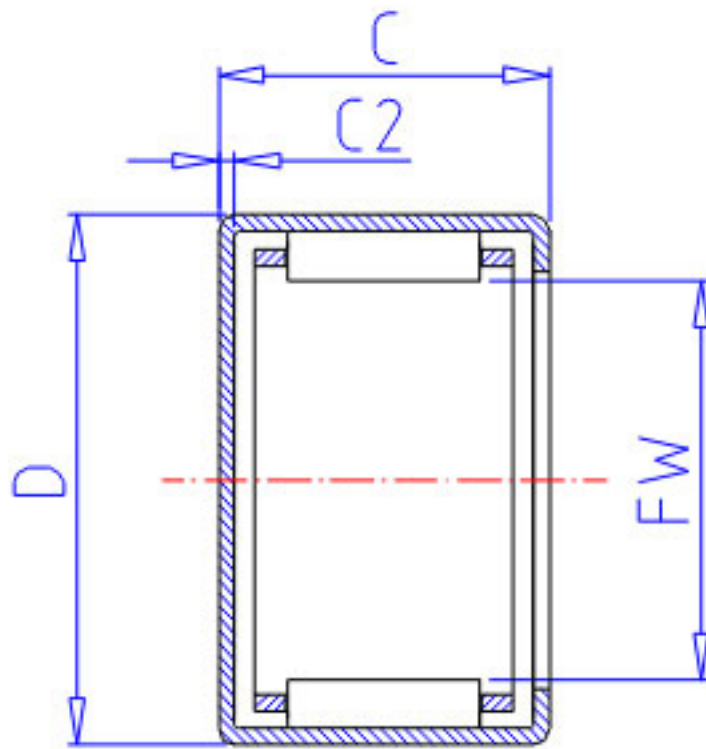


NSK MFJ-69参数

| | | | | |
|--------|-------|--------|-------|------|
| 型号 | 型号 | MFJ-69 | | - |
| 外形尺寸 | FW | 6 | mm | 内径 |
| | D | 10 | | 外径 |
| | C | 9 | mm | 宽度 |
| | C2 | 0.8 | mm | (最大) |
| 基本额定载荷 | CR | 2320 | N | 动载荷 |
| | CR2 | 237 | kgf | 动载荷 |
| 极限载荷 | PMAX | 985 | N | 极限载荷 |
| | PMAX2 | 101 | kgf | 极限载荷 |
| 极限转速 | LS | 56000 | 1/min | 极限转速 |
| 重量 | MASS | 2.4 | g | 重量 |

NSK MFJ-69图片



参考资料:<http://www.sozhou.com/p/293a93e0.html>

