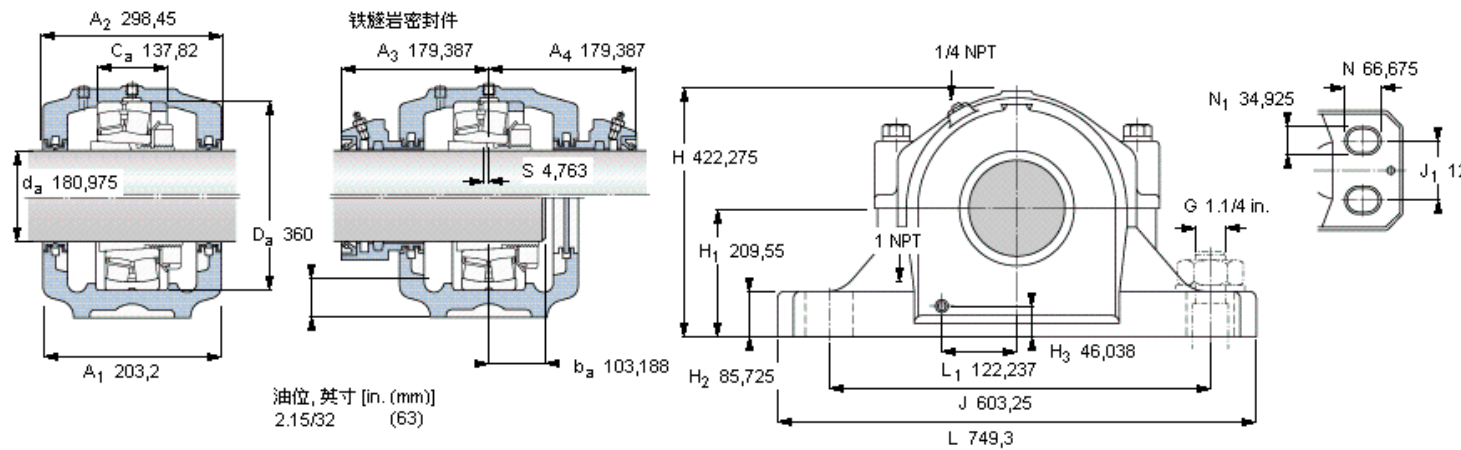


SKF 23240 CCK/W33参数

轴直径	d_a	180.975	mm	-
轴承	型号	23240 CCK/W33	-	-
基本额定载荷	C	1860000	N	动载荷
主要尺寸	A_2	298.45	mm	-
	L	749.3	mm	-
	H	422.275	mm	-
	H_1	209.55	mm	-
重量	重量	234000	g	-
带下列密封件的轴承座 套件型号	PosiTrac密封件	SAW 23540 X 7.1/8	-	-
	PosiTrac Plus密封件	SAW 23540 TLC X 7.1/8	-	-
	铁燧岩密封件	SAW 23540 T X 7.1/8	-	-

SKF 23240 CCK/W33图片



轴承座套件部件¹⁾

轴承座 ²⁾	SAW 540 X 7.1/8
轴承 ³⁾	23240 CCK/W33
定位环	SR 40-34 (1)
紧定套	SNW 140x7.1/8

密封件选择：

PosiTrac密封件	LOR 158
PosiTrac Plus 接触元件	B 10724-159
铁燧岩密封件	TER 158

其他的密封选择

带 V 形圈的燧岩密封件 (后缀 TV)	TER 158 V
接触密封件 (后缀 -210)	-
端盖 (后缀 Y)	EPR 21

注释

- 1) 轴承座套件中的部件也可单独订购
- 2) 轴承座始终配备迷宫密封环和定位环
- 3) 参看型录“滚子轴承”中的其他内部游隙数据
- 4) 有关 100% 轴承充填和 50% 轴承座充填要求，在修改设计或订购之前请先向 SKF 询问

额定速度, r/min

轴承极限转速	1700
PosiTrac Plus 密封件的最高速度	800
燧岩密封件的最高速度	425

有帽螺栓

尺寸 [英寸]	7/8-9 x 7 LG. GR 8
推荐的紧固	
扭矩 [ft.lbs (Nm)]	600 (816)

适用的固定螺栓

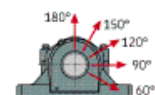
尺寸 [英寸 (毫米)]	1.1/4 in. (30)
--------------	----------------

油脂量⁴⁾

初步填充, lb (kg)	8,5 (3,86)
---------------	------------

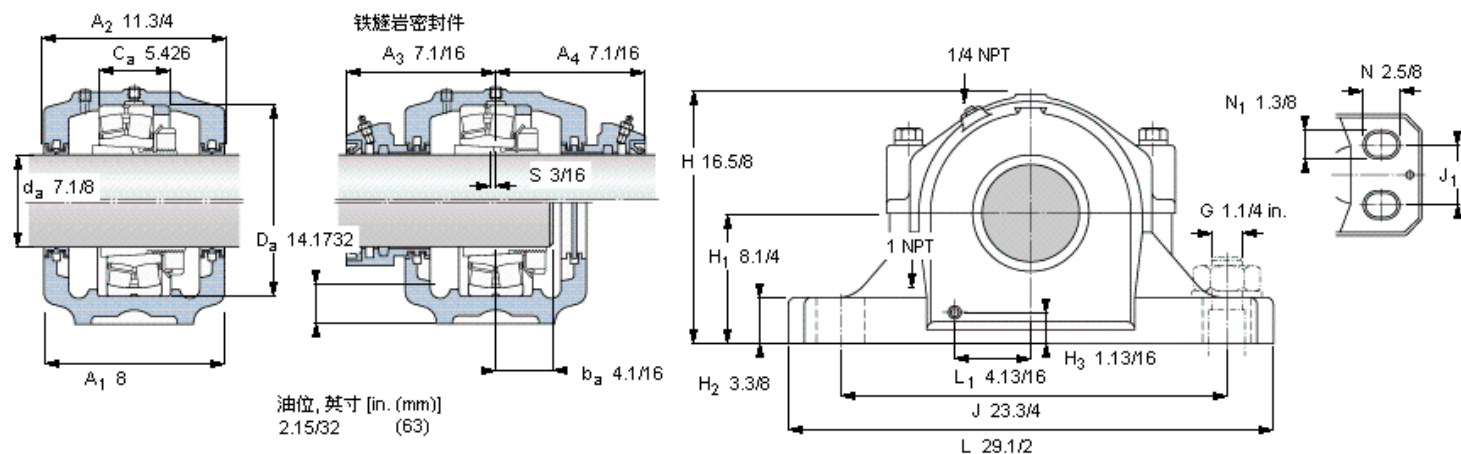
轴承座最高安全负荷 [lbf (kN)]

P _{60°}	81800 (364)
P _{90°}	49000 (218)
P _{120°}	30500 (136)
P _{150°}	27000 (120)
P _{180°}	32500 (145)
P _a	-



Key587

参考资料: <http://www.sozhou.com/p/2979d08b.html>



轴承座套件部件¹⁾

轴承座 ²⁾	SAW 540 X 7.1/8
轴承 ³⁾	23240 CCK/M33
定位环	SR 40-34 (1)
紧定套	SNW 140x7.1/8

密封件选择：

PosiTrac密封件	LOR 158
PosiTrac Plus 接触元件	B 10724-159
铁迷宫密封件	TER 158

其他的密封选择

带 V 形圈的迷宫密封件 (后缀 TV)	TER 158 V
接触密封件 (后缀 -210)	-
端盖 (后缀 Y)	EPR 21

注释

- 1) 轴承座套件中的部件也可单独订购
- 2) 轴承座始终配备迷宫密封环和定位环
- 3) 参看型录“滚子轴承”中的其他内部游隙数据
- 4) 有关 100% 轴承充填和 50% 轴承座充填要求，在修改设计或订购之前请先向 SKF 询问

额定速度, r/min

轴承极限转速	1700
PosiTrac Plus 密封件的最高速度	800
迷宫密封件的最高速度	425

有帽螺栓

尺寸 [英寸]	7/8-9 x 7 LG. GR 8
推荐的紧固扭矩 [ft.lbs (Nm)]	600 (816)

适用的固定螺栓

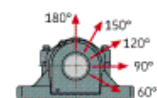
尺寸 [英寸 (毫米)]	1.1/4 in. (30)
--------------	----------------

油脂量⁴⁾

初步填充, lb (kg)	8,5 (3,86)
---------------	------------

轴承座最高安全负荷 [lbf (kN)]

P _{60°}	81800 (364)
P _{90°}	49000 (218)
P _{120°}	30500 (136)
P _{150°}	27000 (120)
P _{180°}	32500 (145)
P _a	-



Key587