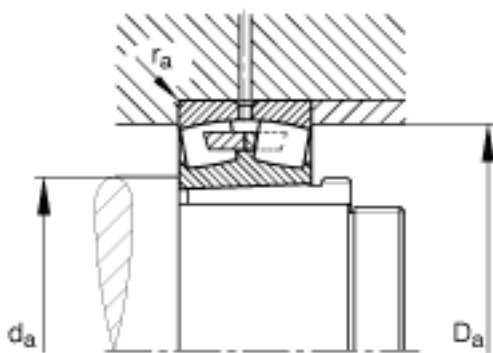
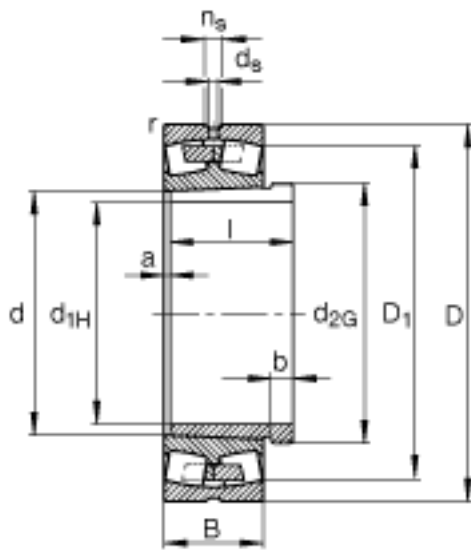
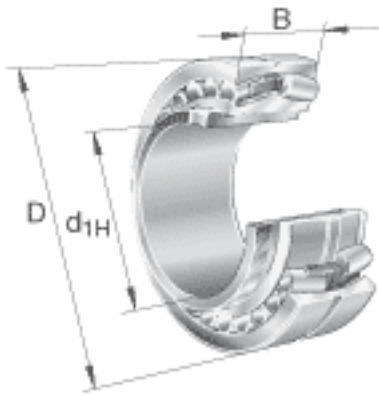


FAG 23072-K-MB + AH3072G参数

尺寸	d_{1H}	340	mm	-
	D	540	mm	-
	B	134	mm	-
	a	9	mm	-
	b	30	mm	-
	D_1	485.2	mm	-
	$D_{a \max}$	522	mm	-
	d	360	mm	-
	d_{2G}	Tr380x5		-
	$d_{a \min}$	378	mm	-
	d_s	12.5	mm	-
	l	167	mm	-
	n_s	23.5	mm	-
	$r_{a \max}$	4	mm	-
	r_{\min}	5	mm	-
说明		AH3072G		型号, 退卸套
重量	m	107000	g	质量
	m_1	20500	g	质量, 退卸套
基本额定载荷	C_r	2450000	N	基本额定动载荷, 径向
计算系数	e	0.25		-
	Y_1	2.74		-
	Y_2	4.08		-
基本额定载荷	C_{0r}	4800000	N	基本额定静载荷, 径向
计算系数	Y_0	2.68		-
极限转速	n_G	1270	r/min	极限转速
参考转速	n_B	790	r/min	参考速度
疲劳极限载荷	C_{ur}	295000	N	疲劳极限载荷, 径向

FAG 23072-K-MB + AH3072G图片



参考资料:<http://www.sozhou.com/p/297a3e10.html>