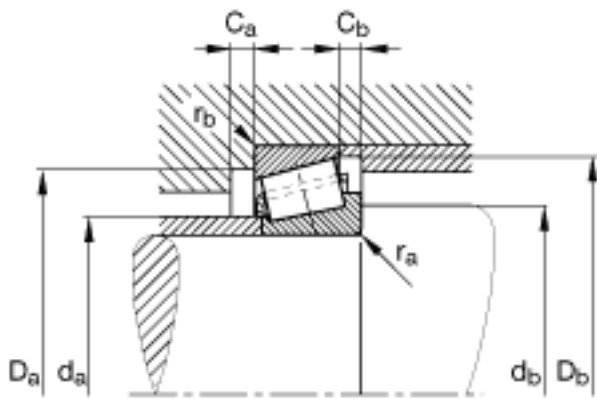
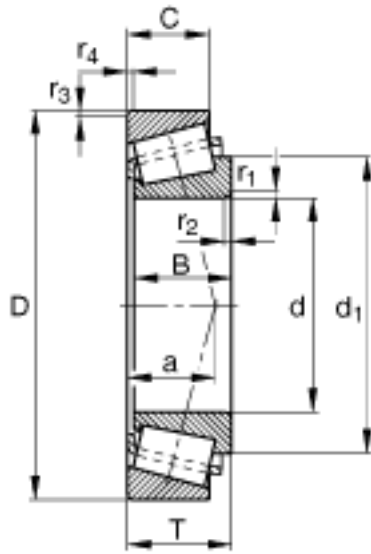
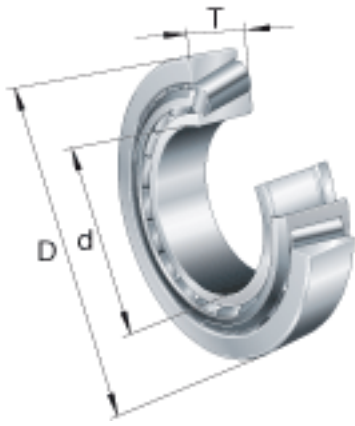


### FAG K3780-3720参数

尺寸	d	50.8	mm	-	
	D	93.264	mm	-	
	T	30.162	mm	-	
	a	22.1	mm	-	
	B	30.302	mm	-	
	C	23.812	mm	-	
	$C_{a \min}$	3	mm	-	
	$C_{b \min}$	5	mm	-	
	$D_{a \min}$	80	mm	-	
	$D_{b \min}$	88	mm	-	
	$d_1$	72.3	mm	-	
	$d_{a \max}$	58	mm	-	
	$d_{b \min}$	64	mm	-	
	$r_{1, 2 \min}$	3.6	mm	-	
	$r_{3, 4 \min}$	3.3	mm	-	
	$r_{a \max}$	3.6	mm	-	
	$r_{b \max}$	3.3	mm	-	
	重量	m	891	g	质量
	基本额定载荷	$C_r$	104000	N	基本额定动载荷, 径向
		$C_{0r}$	137000	N	基本额定静载荷, 径向
计算系数	e	0.34		-	
	Y	1.77		-	
	$Y_0$	0.97		-	
疲劳极限载荷	$C_{ur}$	17000	N	疲劳极限载荷, 径向	
极限转速	$n_G$	7700	r/min	极限转速	

### FAG K3780-3720图片



参考资料:<http://www.sozhou.com/p/298bbad2.html>