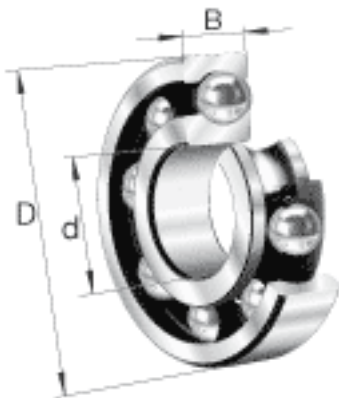
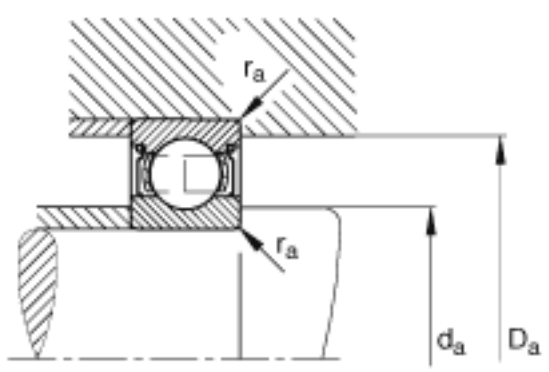
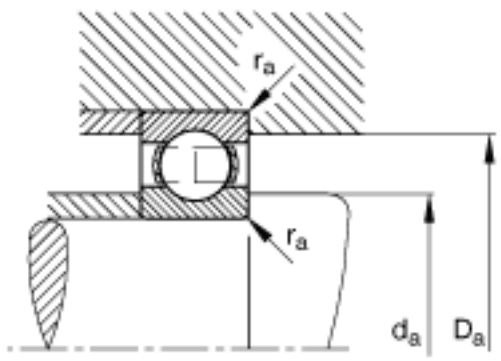


FAG 6003参数

尺寸	d	17	mm	-
	D	35	mm	-
	B	10	mm	-
	D_1	29.5	mm	-
	$D_{a\ max}$	33	mm	-
	d_1	22.7	mm	-
	$d_{a\ min}$	19	mm	-
	$r_{a\ max}$	0.3	mm	-
	r_{min}	0.3	mm	-
重量	m	38	g	质量
基本额定载荷	C_r	6400	N	基本额定动载荷，径向
	C_{0r}	3250	N	基本额定静载荷，径向
极限转速	n_G	31000	r/min	极限转速
参考转速	n_B	20300	r/min	参考速度
疲劳极限载荷	C_{ur}	157	N	疲劳极限载荷，径向

FAG 6003图片





参考资料:<http://www.sozhou.com/p/29b9db1e.html>