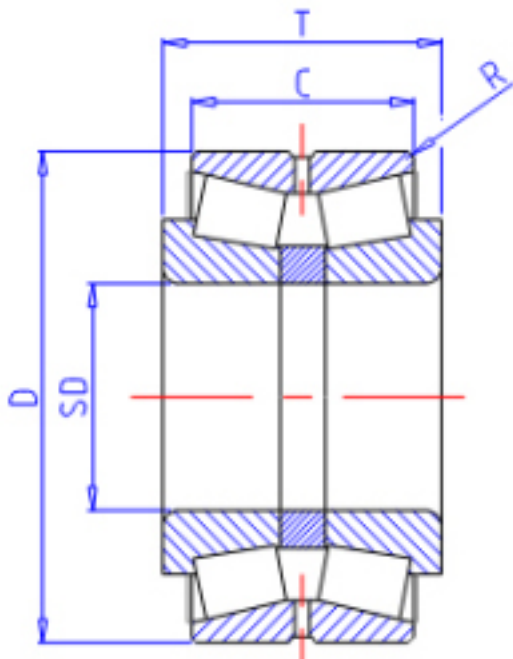


KOYO 46T30306DJR/31.5参数

主要尺寸	SD	30	mm	内径
	D	72	mm	外径
	T	45	mm	-
	C	31.5	mm	宽度
	R	1.5	mm	(最小)
型号	ORDER	46T30306DJR/31.5		型号
基本额定载荷	CR	87300	N	动载荷
	C0	110000	N	静载荷

KOYO 46T30306DJR/31.5图片



参考资料:<http://www.sozhou.com/p/29ccfb29.html>

