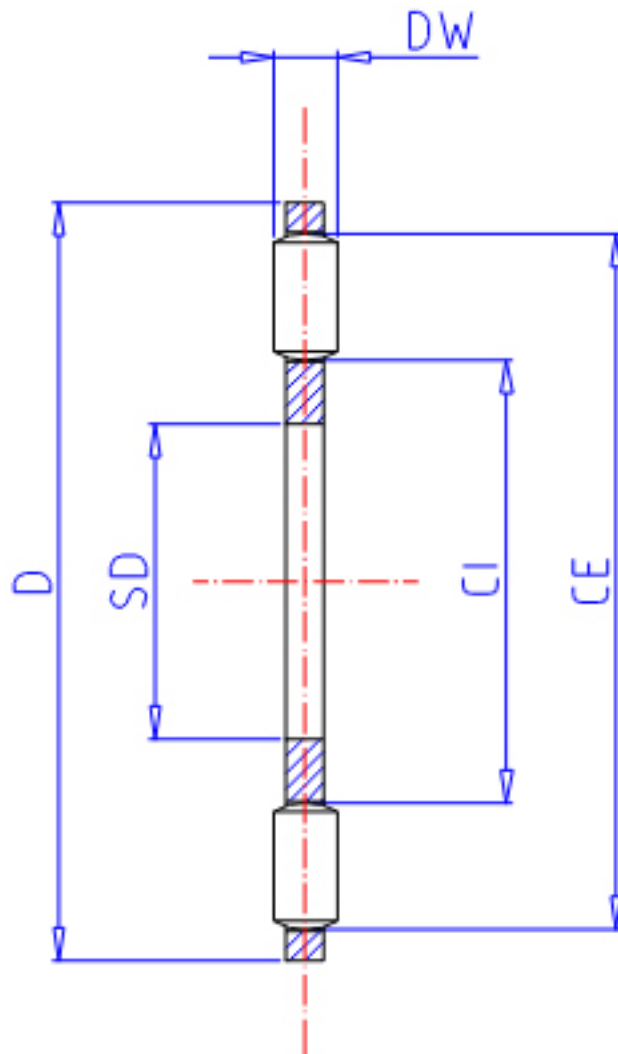


### IKO NTB 2035参数

轴径	STDRT	20	mm	轴径
型号	ORDER	NTB 2035		型号
重量	MASS	6.1	g	重量
主要尺寸	SD	20	mm	内径
	D	35	mm	外径
	DW	2	mm	宽度
	CI	23	mm	-
	CE	33	mm	-
基本额定载荷	CA	11700	N	动载荷
	COA	46500	N	径向静载荷

### IKO NTB 2035图片



参考资料:<http://www.sozhou.com/p/29d729df.html>

