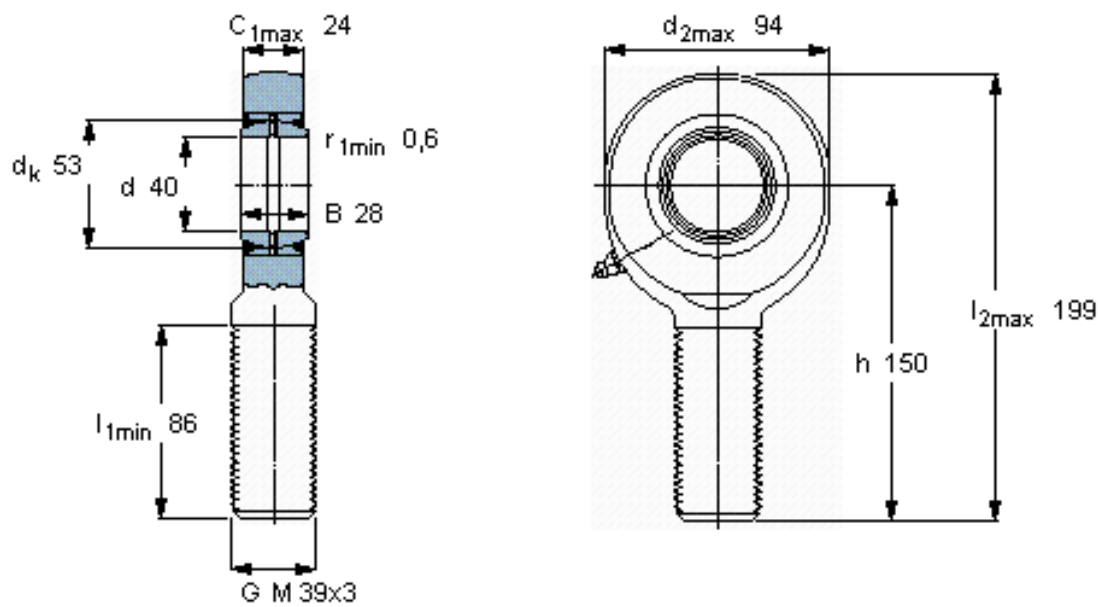


SKF SALA 40 ES-2RS参数

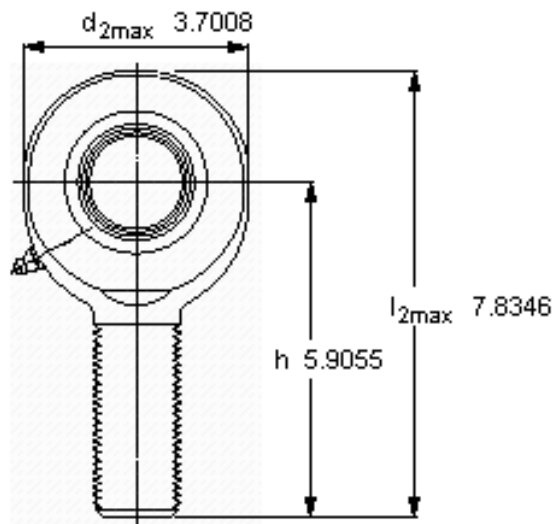
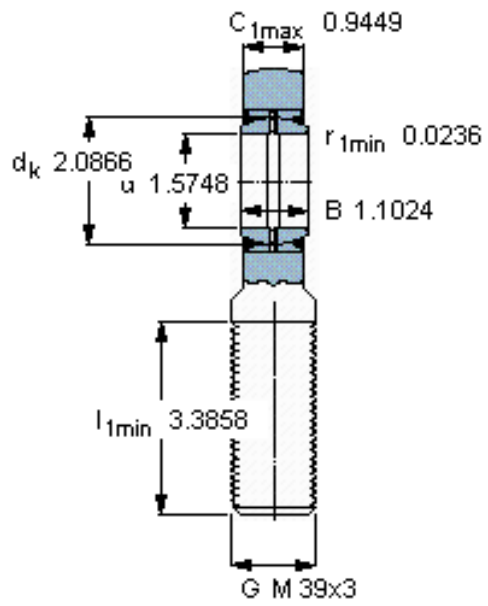
主要尺寸	d	40	mm	-
	最大	94	mm	-
	B	28	mm	-
	6g	M 39x3	mm	-
	最大	24	mm	-
	h	150	mm	-
倾斜角	倾斜角	6	°	-
基本额定载荷	C	100000	N	动载荷
	C <sub>0</sub>	140000	N	静载荷
重量	重量	1850	g	-
型号	带右或左螺纹的杆端关节轴承	SALA 40 ES-2RS	-	-

SKF SALA 40 ES-2RS图片



特定负荷系数  
K 100  
材料常数  
K<sub>M</sub> 330

参考资料: <http://www.sozhou.com/p/2a14222f.html>



特定負荷係数

K 100

材料常数

$K_M$  330