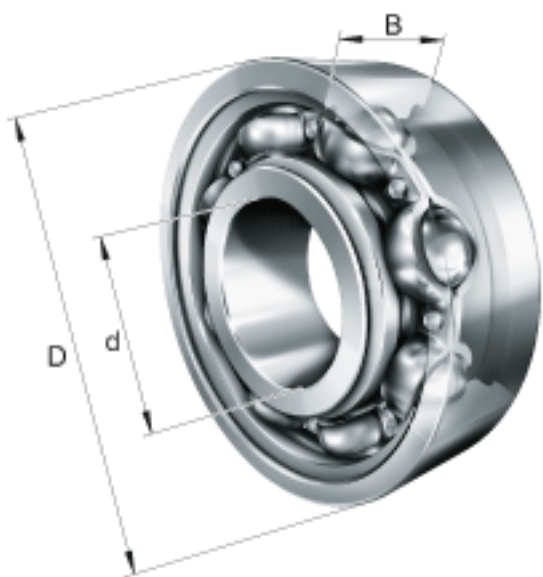
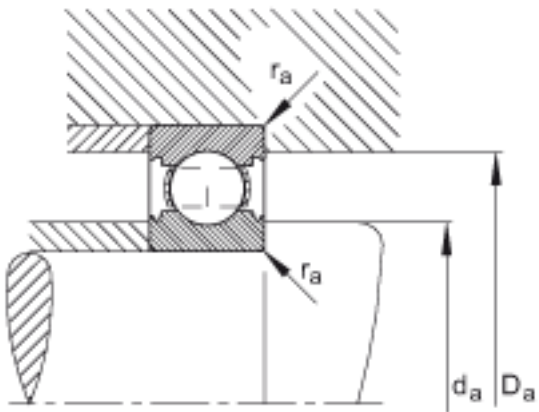
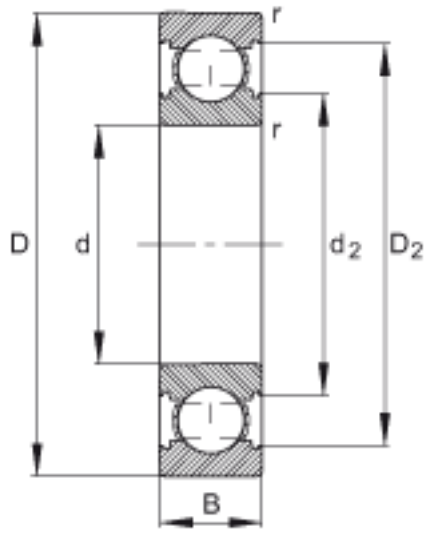


## FAG 6203-C参数

尺寸	d	17	mm	-
	D	40	mm	-
	B	12	mm	-
	$D_2$	35.2	mm	-
	$D_{a \max}$	35.8	mm	-
	$d_2$	22.6	mm	-
	$d_{a \min}$	21.2	mm	-
	$r_{a \max}$	0.6	mm	-
	$r_{\min}$	0.6	mm	-
重量	m	65	g	质量
基本额定载荷	$C_r$	10400	N	基本额定动载荷，径向
	$C_{0r}$	4750	N	基本额定静载荷，径向
极限转速	$n_G$	29000	r/min	极限转速
参考转速	$n_B$	20100	r/min	参考转速
疲劳极限载荷	$C_{ur}$	320	N	疲劳极限载荷，径向

## FAG 6203-C图片





参考资料:<http://www.sozhou.com/p/2a3bcdba.html>