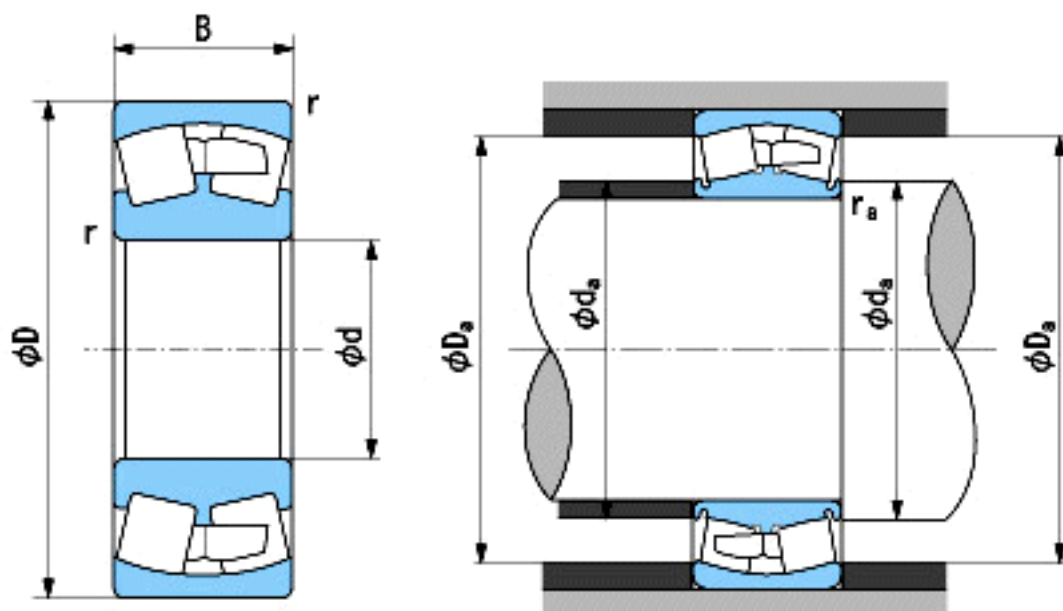


NACHI 22236E参数

外形尺寸	d	180	mm	内径
	D	320	mm	外径
	B	86	mm	宽度
	r	4~6.5	mm	轴向
	r	4~9	mm	轴向
安装尺寸	da (min)	198.0	mm	(最小)
	Da (max)	302.0	mm	(最大)
	ra (max)	3.0	mm	(最大)
重量	Mass	30900	g	重量
基本额定载荷	Cr	1460000	N	动载荷
	Cor	1610000	N	静载荷
极限速度	Grease	1400	r/min	脂润滑
	Oil	1900	r/min	油润滑

NACHI 22236E图片



参考资料:<http://www.sozhou.com/p/2a5d1ddb.html>