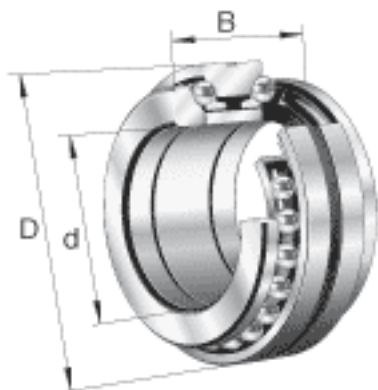
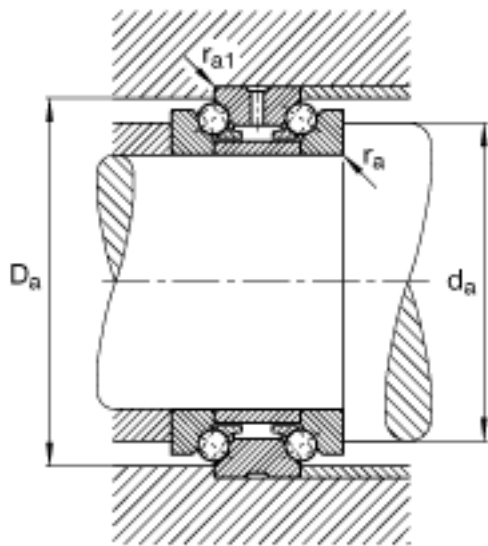
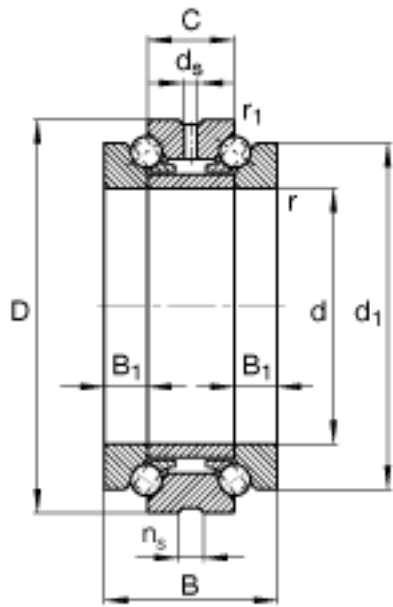


FAG 234426-M-SP参数

尺寸	d	130	mm	-
	D	200	mm	-
	B	84	mm	-
	B ₁	21	mm	-
	C	42	mm	-
	D _a H12	188	mm	-
	d ₁	177	mm	-
	d _a h12	159	mm	-
	d _s	6.3	mm	-
	n _s	12.2	mm	-
	r ₁ min	0.6	mm	-
	r _a max	2	mm	-
	r _{al} max	0.6	mm	-
	r _{min}	2	mm	-
	重量	m	6860	g
基本额定载荷	C _a	128000	N	基本额定动载荷, 轴向
	C _{0a}	440000	N	基本额定静载荷, 轴向
极限转速	n _G Fett	2800	r/min	脂润滑时的极限转速
	n _G Öl	3800	r/min	最少油润滑时的极限转速
疲劳极限载荷	C _{ua}	30500	N	疲劳极限载荷, 轴向

FAG 234426-M-SP图片





参考资料:<http://www.sozhou.com/p/2a665c57.html>