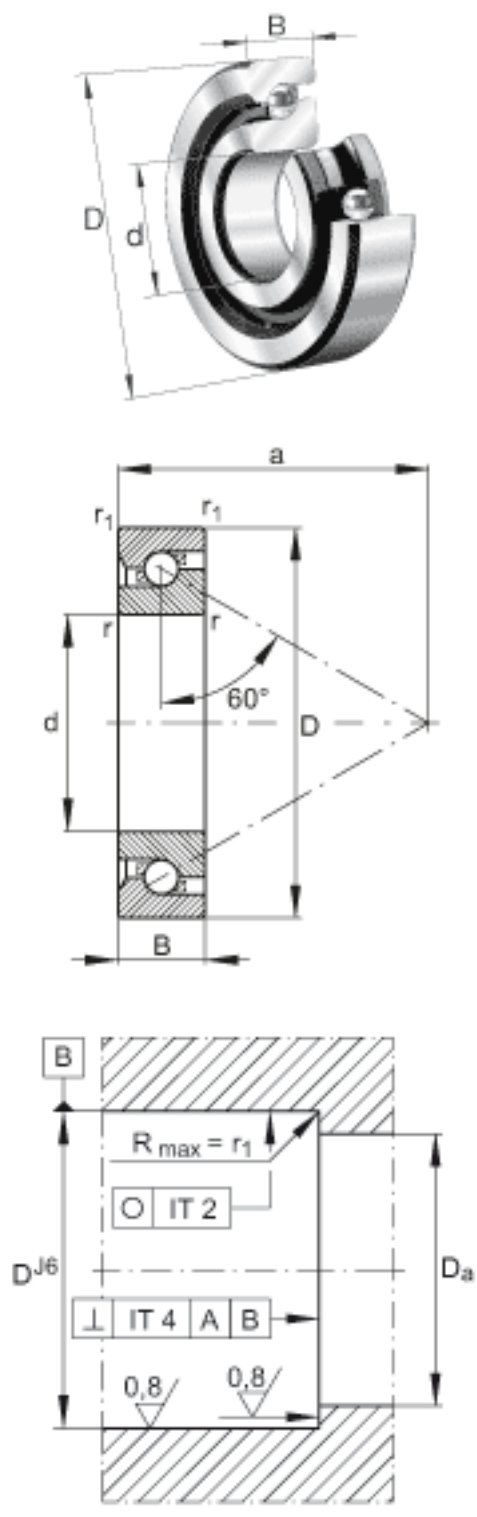


## FAG BSB045075-T参数

尺寸	d	45	mm	公差: -0,006
	D	75	mm	公差: -0,007
	B	15	mm	公差: -0,12
	a	59.5	mm	-
	$D_a$	68	mm	公差:H12
	$d_a$	52	mm	公差:h12
	$r_{1\ min}$	1	mm	-
	$r_{\ min}$	1	mm	-
重量	m	260	g	质量
基本额定载荷	$C_a$	30000	N	基本额定动载荷, 轴向
	$C_{0a}$	85000	N	基本额定静载荷, 轴向
极限转速	$n_{G\ Fett}$	3300	r/min	脂润滑时的极限转速
轴承摩擦力矩	$M_{RL}$	0.13	Nm	轴承摩擦力矩 限于采用给定力预载, 最小量油润滑的轴承。
轴向刚度	$c_{aL}$	1072	N/ m	轴向刚度 对O形或X形布置的配对轴承有效
说明		2	$\mu\ m$	轴向跳动 丝杠支撑轴承配置的轴向跳动基于内圈旋转。
		ZM45. AM45		推荐 INA 锁紧螺母的代号
锁紧力矩	$M_A$	50	Nm	锁紧力矩 只适用于INA精密锁紧螺母
轴向预载		11140	N	轴向预载荷

## FAG BSB045075-T图片



参考资料:<http://www.sozhou.com/p/2a733d85.html>

