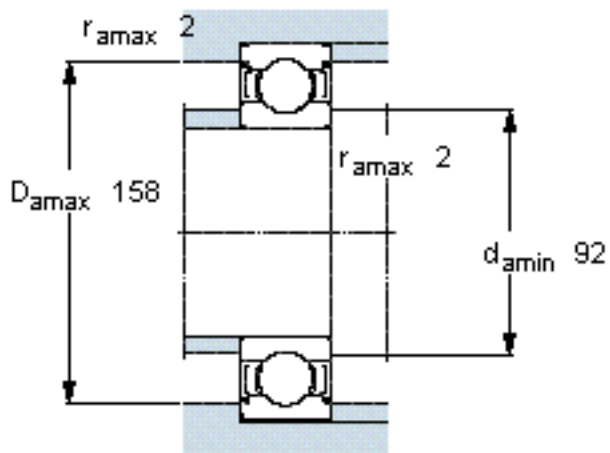
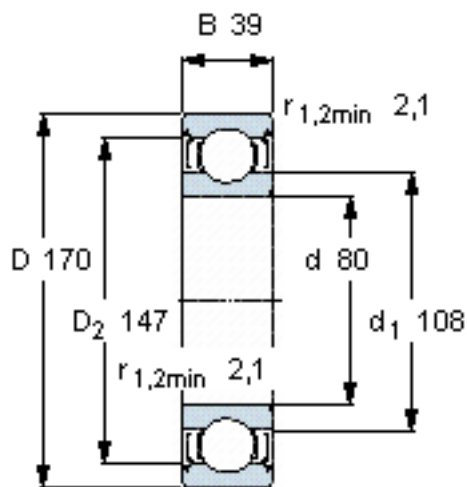


SKF E2. 6316-2Z/C3参数

主要尺寸	d	80	mm	-
	D	170	mm	-
	B	39	mm	-
基本额定载荷	C	124000	N	动载荷
	C_0	86500	N	静载荷
疲劳载荷极限	P_u	3250	N	-
额定转速	参考转速	9500	r/min	-
	极限转速	4300	r/min	-
重量	重量	3750	g	-
型号	型号	E2. 6316-2Z/C3	-	-

SKF E2. 6316-2Z/C3图片

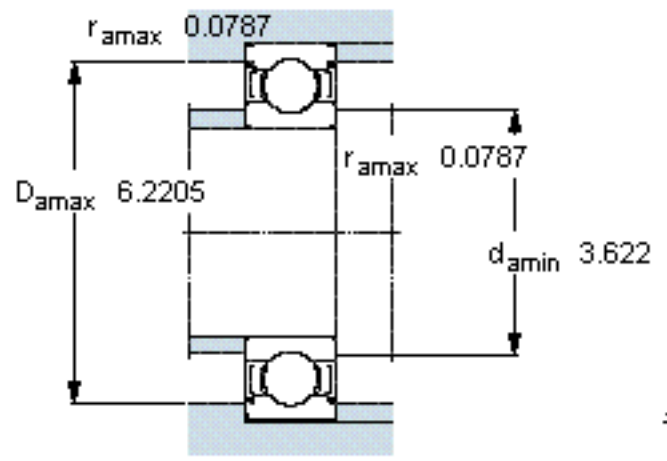
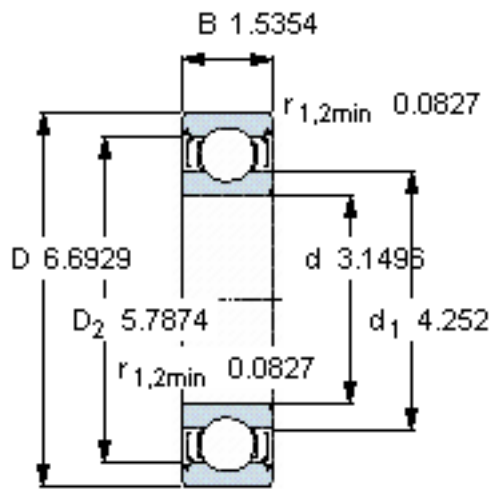


计算系数

k_r 0,03

f_0 13

参考资料:<http://www.sozhou.com/p/2a84937d.html>



计算系数

k_r 0,03

f_0 13