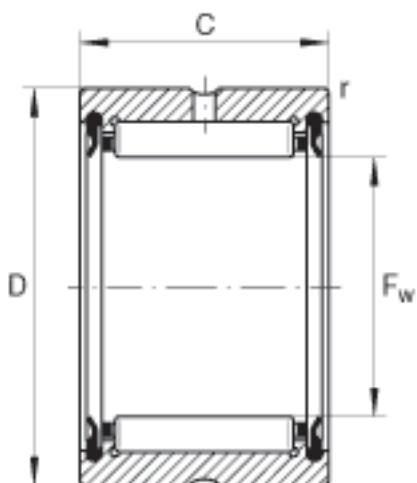
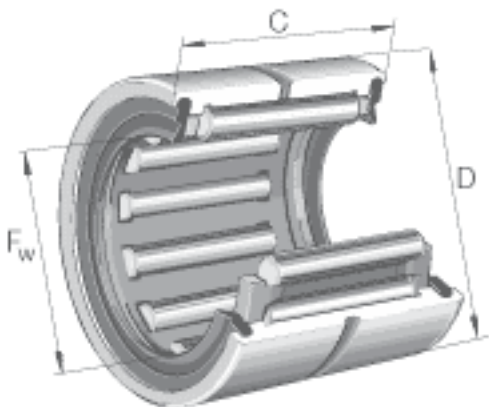


INA RNA4902-2RSR参数

尺寸	F_w	20	mm	-
	D	28	mm	-
	C	13	mm	-
	r_{min}	0.3	mm	-
重量	m	21.5	g	质量
基本额定载荷	C_r	9700	N	基本额定动载荷, 径向
	C_{0r}	10300	N	基本额定静载荷, 径向
疲劳极限载荷	C_{ur}	2040	N	疲劳极限载荷, 径向
极限转速	$n_{G\ Fett}$	10000	r/min	脂润滑时的极限转速

INA RNA4902-2RSR图片



参考资料:<http://www.sozhou.com/p/2a9c5fe3.html>