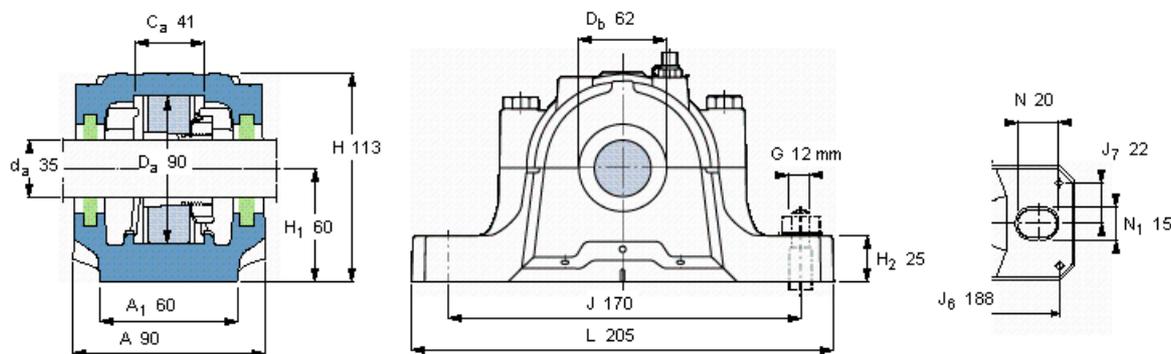


SKF SNL 510-608参数

轴	d_a	35	mm	-
适用的轴承	适用的轴承	1308 K	-	-
	适用的轴承	2308 K	-	-
	适用的轴承	21308 K	-	-
	球面滚子轴承	22308 K	-	-
	适用的轴承	-	-	-
主要尺寸	A	90	-	-
	L	205	-	-
	H	113	-	-
	H_1	60	-	-
重量	重量	3200	g	-
型号	轴承座	SNL 510-608	-	-

SKF SNL 510-608图片



订货型号
仅限轴承座 SNL 510-608

密封件

TSN 608 L

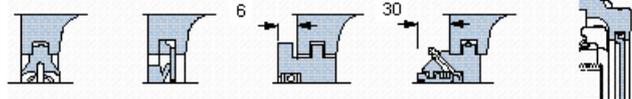
TSN 608 A

2 x TSN 608 S

2 x TSN 608 ND

端盖

ASNH 510-608



适用的SKF轴承和附件

轴承

1308 EKTN9

2308 EKTN9

21308 EK

22308 EK

-

紧定套

H 308

H 2308

H 308

H 2308

-

定位环

2 x FRB 9/90

2 x FRB 4/90

2 x FRB 9/90

2 x FRB 4/90

-

有帽螺栓

尺寸 [毫米]

推荐的紧固

扭矩 [Nm]

最大允许负荷 [kN]

F_{120°

F_{150°

F_{180°

适用的固定螺栓

尺寸 [毫米]

推荐的紧固

扭矩 [Nm]

销钉尺寸

径(最大)

中心距离 J_6

中心距离 J_7

M 10x50

50

50

30

25

12

80

6

188

22

断裂负荷, 轴承箱, kN

P_{0°

P_{55°

P_{90°

P_{120°

P_{150°

P_{180°

P_a

才需要遵守 P_{0° 的限制

础面积不受到支持时, 只有在轴承座的整个基

170

265

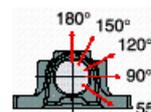
155

120

110

130

85



脂量, 公斤

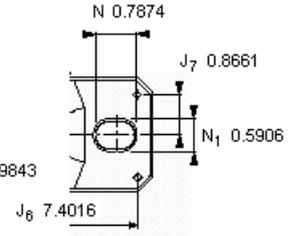
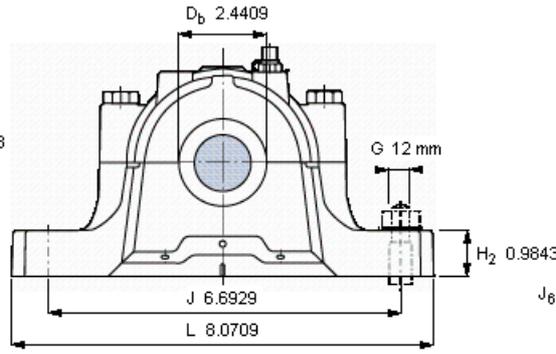
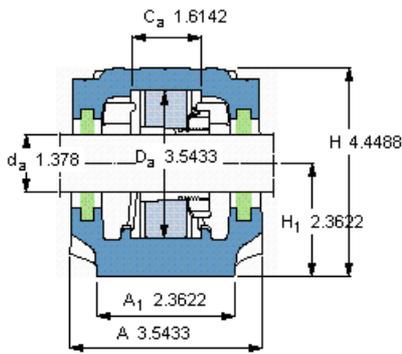
初步填充

重新油脂

0,075

0,01

参考资料: <http://www.sozhou.com/p/2aa423fb.html>



订货型号
仅限轴承座
密封件

SNL 510-608

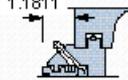
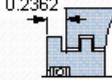
TSN 608 L

TSN 608 A

2 x TSN 608 S

2 x TSN 608 ND

端盖
ASNH 510-608



适用的SKF轴承和附件

轴承

1308 EKTN9
2308 EKTN9
21308 EK
22308 EK
-

紧定套

H 308
H 2308
H 308
H 2308
-

定位环

2 x FRB 9/90
2 x FRB 4/90
2 x FRB 9/90
2 x FRB 4/90
-

有帽螺栓

尺寸 [毫米]

M 10x50

推荐的紧固

扭矩 [Nm]

50

最大允许负荷 [kN]

F_{120°} 50

F_{150°} 30

F_{180°} 25

适用的固定螺栓

尺寸 [毫米]

12

推荐的紧固

扭矩 [Nm]

80

销钉尺寸

径(最大)

0.2362

中心距离 J₆

7.4016

中心距离 J₇

0.8661

断裂负荷, 轴承箱, kN

P_{0°} 170

P_{65°} 265

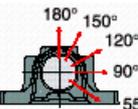
P_{90°} 155

P_{120°} 120

P_{150°} 110

P_{180°} 130

P_a 85



才需要遵守P_{0°}的限制
础面积不受到支持时,
只有在轴承座的整个基

脂量, 公斤

初步填充 0,075

重新油脂 0,01