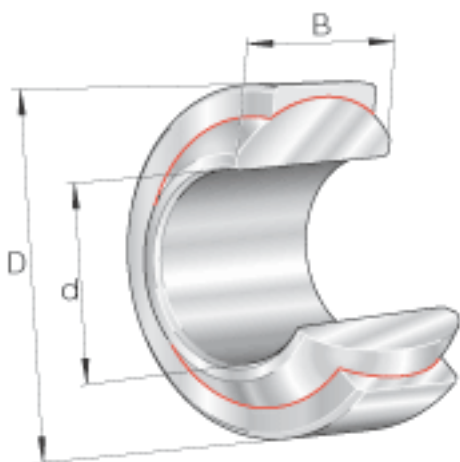
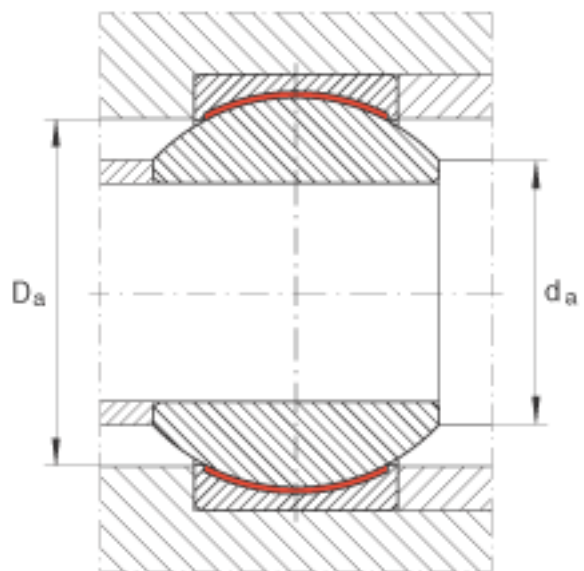
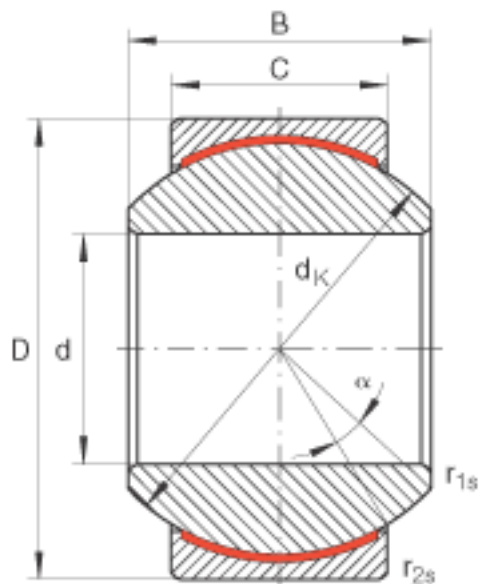


INA GE12-PW参数

尺寸	d	12	mm	轴承座孔径公差：H7 (算术平均值) 公差： +0,018 / 0
	D	26	mm	公差：0 / -0,009
	B	16	mm	公差：0 / -0,12
说明		0.006 - 0.035	mm	径向内部游隙
尺寸	C	12	mm	公差：0 / -0,24
	D <sub>a min</sub>	19.5	mm	-
	d <sub>a max</sub>	15.4	mm	-
	d <sub>K</sub>	22.225	mm	-
	r <sub>1s min</sub>	0.3	mm	倒角尺寸
	r <sub>2s min</sub>	0.3	mm	倒角尺寸
接触角	α	13		-
重量	m	43	g	质量
基本额定载荷	C <sub>r</sub>	24000	N	基本额定动载荷，径向
	C <sub>0r</sub>	60000	N	基本额定静载荷，径向

INA GE12-PW图片





参考资料:<http://www.sozhou.com/p/2ad1f76a.html>