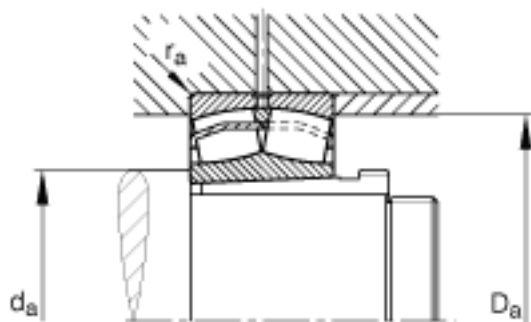


FAG 23030-E1-K-TVPB + AHX3030参数

尺寸	$d_{1H}$	145	mm	-	
	D	225	mm	-	
	B	56	mm	-	
	a	5	mm	-	
	b	15	mm	-	
	$D_1$	206.3	mm	-	
	$D_{a\ max}$	214.8	mm	-	
	d	150	mm	-	
	$d_2$	166.6	mm	-	
	$d_{2G}$	M160x3		-	
	$d_{a\ min}$	160.2	mm	-	
	$d_s$	4.8	mm	-	
	l	72	mm	-	
	$n_s$	9.5	mm	-	
	$r_{a\ max}$	2.1	mm	-	
	$r_{min}$	2.1	mm	-	
	说明		AHX3030		型号, 退卸套
	重量	m	7290	g	质量
		$m_1$	1180	g	质量, 退卸套
	基本额定载荷	$C_r$	630000	N	基本额定动载荷, 径向
计算系数	e	0.22		-	
	$Y_1$	3.1		-	
	$Y_2$	4.62		-	
基本额定载荷	$C_{0r}$	880000	N	基本额定静载荷, 径向	
计算系数	$Y_0$	3.03		-	
极限转速	$n_G$	3250	r/min	极限转速	
参考转速	$n_B$	2260	r/min	参考速度	
疲劳极限载荷	$C_{ur}$	85000	N	疲劳极限载荷, 径向	

FAG 23030-E1-K-TVPB + AHX3030图片



参考资料:<http://www.sozhou.com/p/2aec75e.html>