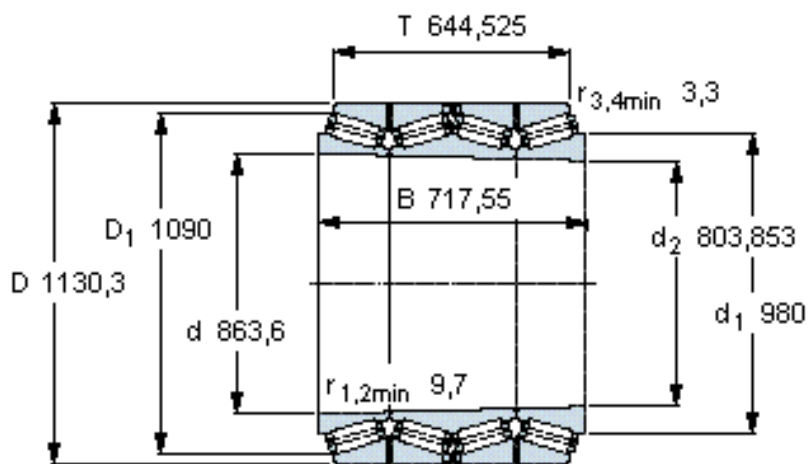


SKF BT4B 332571/HA4参数

主要尺寸	d	863.6	mm	-
	D	1130.3	mm	-
	T	644.525	mm	-
	B	717.55	mm	-
基本额定载荷	C	19800000	N	动载荷
	C ₀	62000000	N	静载荷
疲劳载荷极限	P _u	3750000	N	-
重量	重量	2100000	g	-
型号	型号	BT4B 332571/HA4	-	-

SKF BT4B 332571/HA4图片



设计 TQIT.1

圆锥孔，圆锥
1: 12

计算系数

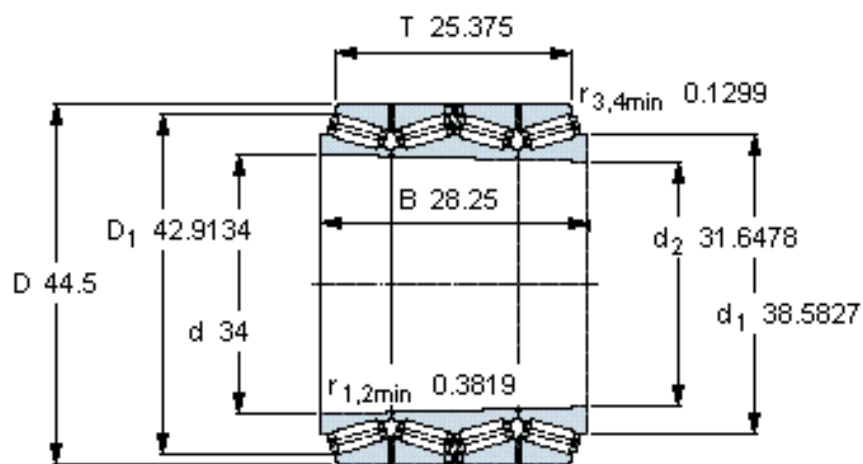
e 0,33
Y₁ 2
Y₂ 3
Y₀ 2

对比数据

额定载荷
径向 [kN]
轴向 [kN]
推力系数

C_F 5300
C_{Fa} 852
K 1,76

参考资料:<http://www.sozhou.com/p/2b27007d.html>



设计

TQIT.1

圆锥孔，圆锥

1: 12

计算系数

$e = 0,33$

$Y_1 = 2$

$Y_2 = 3$

$Y_0 = 2$

对比数据

额定载荷

径向 [kN]

轴向 [kN]

推力系数

$C_F = 5300$

$C_{Fa} = 852$

$K = 1,76$