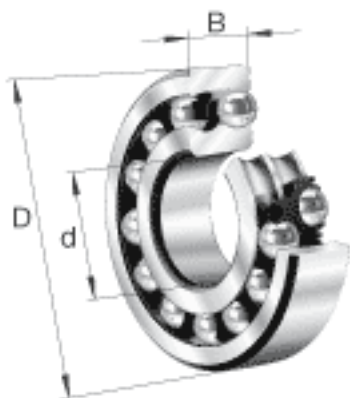
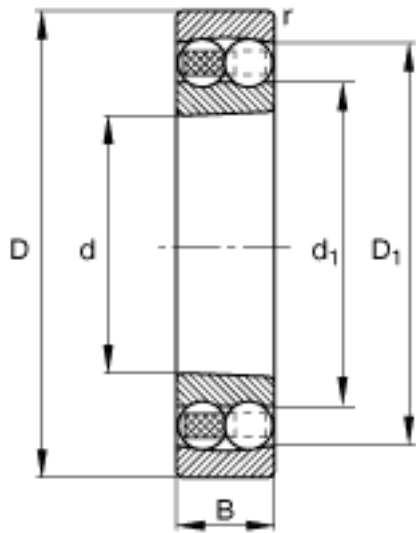


### FAG 2320-K-M-C3参数

尺寸	d	100	mm	-
	D	215	mm	-
	B	73	mm	-
	D <sub>1</sub>	183	mm	-
	D <sub>a max</sub>	201	mm	-
	d <sub>1</sub>	130.8	mm	-
	d <sub>a min</sub>	114	mm	-
	r <sub>a max</sub>	2.5	mm	-
	r <sub>min</sub>	3	mm	-
重量	m	12700	g	质量
基本额定载荷	C <sub>r</sub>	196000	N	基本额定动载荷，径向
计算系数	e	0.38		-
	Y <sub>1</sub>	1.67		-
	Y <sub>2</sub>	2.58		-
基本额定载荷	C <sub>0r</sub>	78000	N	基本额定静载荷，径向
计算系数	Y <sub>0</sub>	1.75		-
极限转速	n <sub>G</sub>	4500	r/min	极限转速
参考转速	n <sub>B</sub>	5200	r/min	参考速度
疲劳极限载荷	C <sub>ur</sub>	3900	N	疲劳极限载荷，径向

### FAG 2320-K-M-C3图片





参考资料:<http://www.sozhou.com/p/2b3e91f7.html>