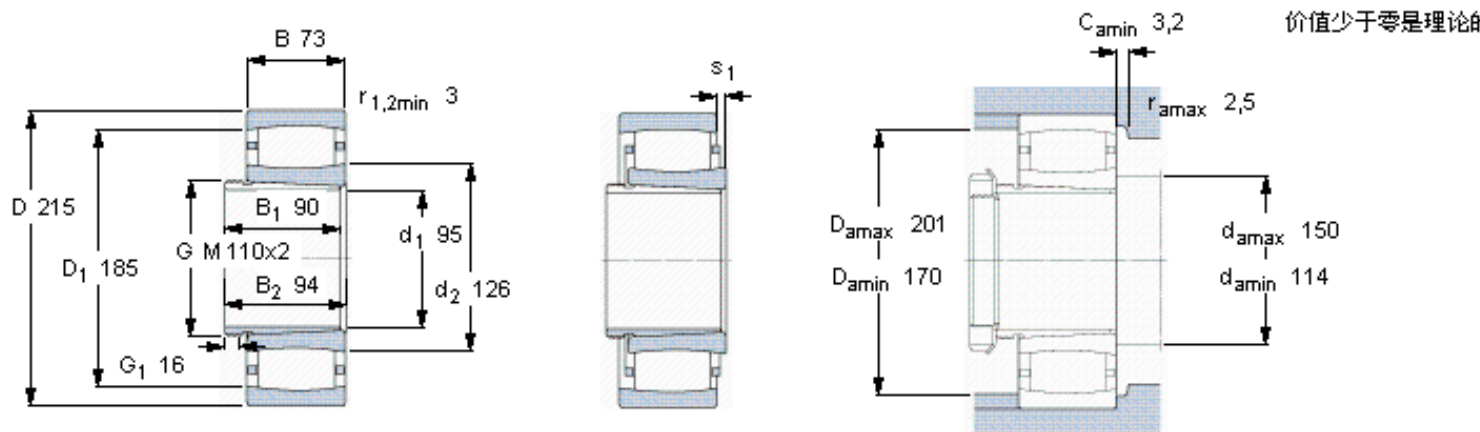


SKF C 2320 K + AHX 2320 \*参数

主要尺寸	$d_1$	95	mm	-
	D	215	mm	-
	B	73	mm	-
基本额定载荷	C	800000	N	动载荷
	$C_0$	880000	N	静载荷
疲劳载荷极限	$P_u$	91500	N	-
额定转速	参考转速	2600	r/min	-
	极限转速	3600	r/min	-
重量	重量	13500	g	-
型号	* SKF 探索者轴承	C 2320 K + AHX 2320	-	-
		*	-	-
说明	**请核查供货情况	-	-	-

SKF C 2320 K + AHX 2320 \*图片



轴向位移  $s_1$

11,2

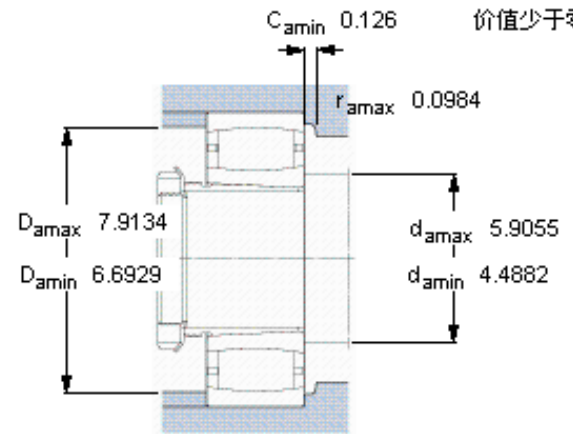
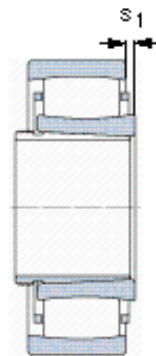
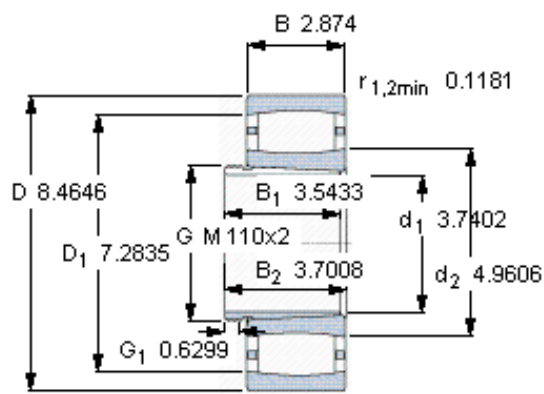
对中误差系数  $k_1$

0,113

运行游隙系数  $k_2$

0,096

参考资料: <http://www.sozhou.com/p/2b73134a.html>



价值少于零是理论的

轴向位移  $s_1$

0.4409

对中误差系数  $k_1$

0,113

运行游隙系数  $k_2$

0,096