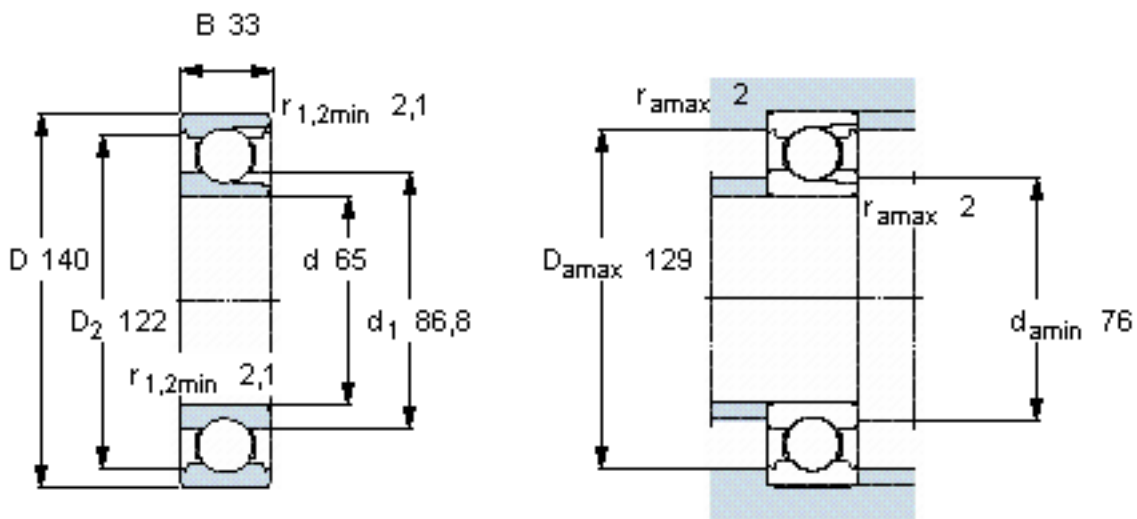


SKF 313参数

主要尺寸	d	65	mm	-
	D	140	mm	-
	B	33	mm	-
基本额定载荷	C	102000	N	动载荷
	C_0	90000	N	静载荷
疲劳载荷极限	P_u	3750	N	-
额定转速	参考转速	9000	r/min	-
	极限转速	5600	r/min	-
重量	重量	2300	g	-
型号	型号	313	-	-

SKF 313图片

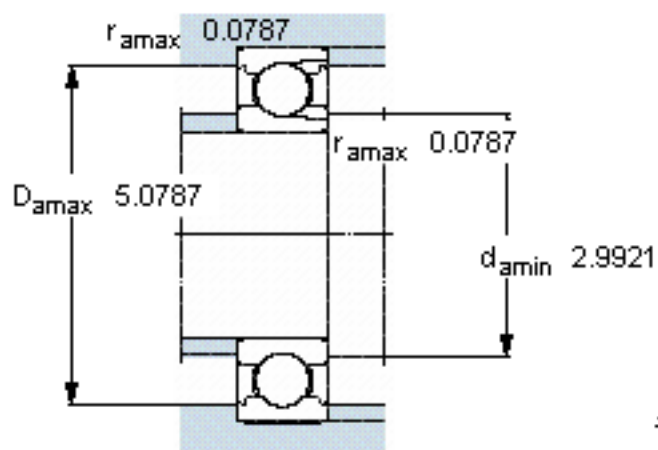
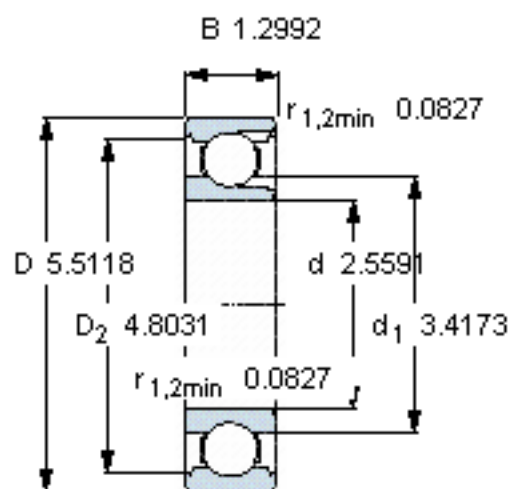


计算系数

k_r 0,05

f_0 13,2

参考资料:<http://www.sozhou.com/p/2ba2ece1.html>



计算系数

k_r 0,05

f_0 13,2