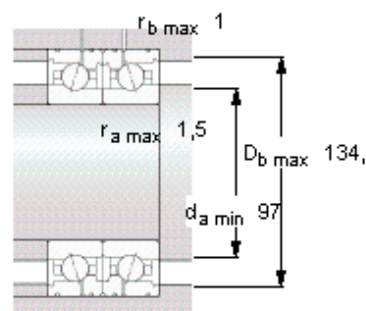
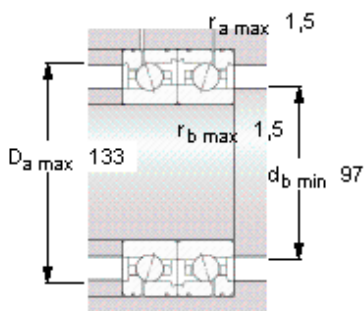
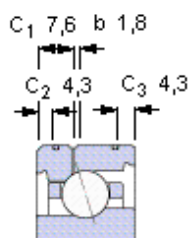
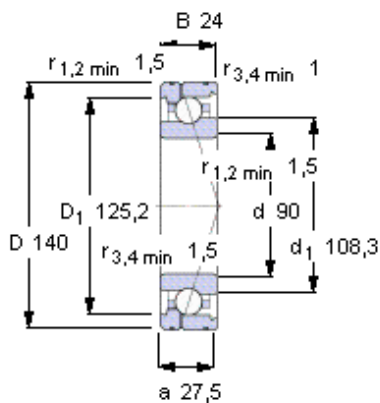


### SKF 7018 CE/P4AL1参数

主要尺寸	d	90	mm	-
	D	140	mm	-
	B	24	mm	-
基本额定载荷	C	35800	N	动载荷
	$C_0$	32000	N	静载荷
疲劳载荷极限	$P_u$	1270	N	-
可达转速	Grease	13300	r/min	-
	Oil-air	21000	r/min	-
重量	重量	1200	g	-
型号	型号	7018 CE/P4AL1	-	-

### SKF 7018 CE/P4AL1图片



**Ball diameter** 11,112

**Number of balls** 28

**未安装时的预载荷 [N]**

背对背配置，面对面配置

预载荷等级

A	B	C	D
190	580	1150	-

**Static axial stiffness [N/μm]**

(guideline value)

预载荷等级

A	B	C	D
79	125	171	-

**Reference grease quantity [cm³]**

$G_{ref}$  14

**计算系数**

for equivalent bearing load

$f_0$  9,6

for preload in mounted bearing sets

$f$  1,1

$f_1$  1

$f_{2A}$  1

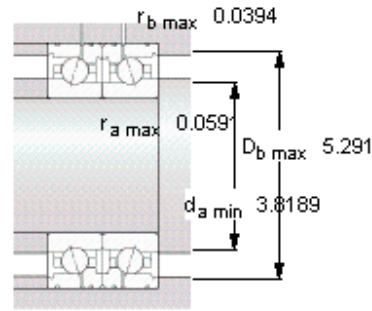
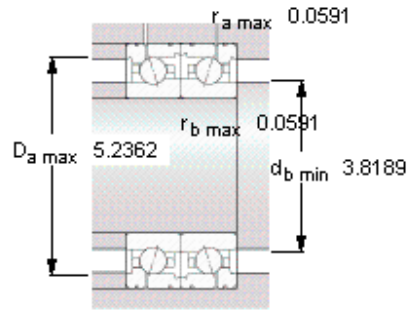
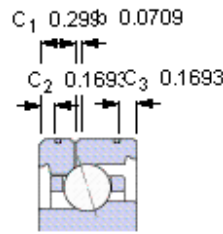
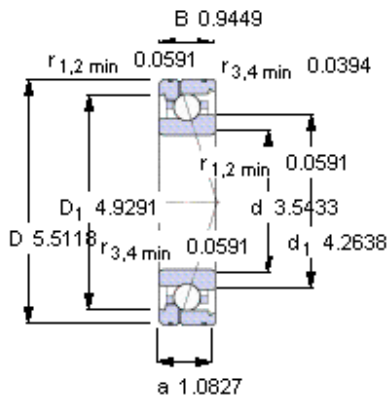
$f_{2B}$  1,03

$f_{2C}$  1,05

$f_{2D}$  -

$f_{HC}$  1

参考资料: <http://www.sozhou.com/p/2bb9d72c.html>



**Ball diameter** 11,112

**Number of balls** 28

**未安装时的预载荷 [N]**

背对背配置，面对面配置

预载荷等级

A	B	C	D
190	580	1150	-

**Static axial stiffness [N/μm]**

(guideline value)

预载荷等级

A	B	C	D
79	125	171	-

**Reference grease quantity [cm<sup>3</sup>]**

G<sub>ref</sub> 14

**计算系数**

**for equivalent bearing load**

f<sub>0</sub> 9,6

**for preload in mounted bearing sets**

f 1,1

f<sub>1</sub> 1

f<sub>2A</sub> 1

f<sub>2B</sub> 1,03

f<sub>2C</sub> 1,05

f<sub>2D</sub> -

f<sub>HC</sub> 1