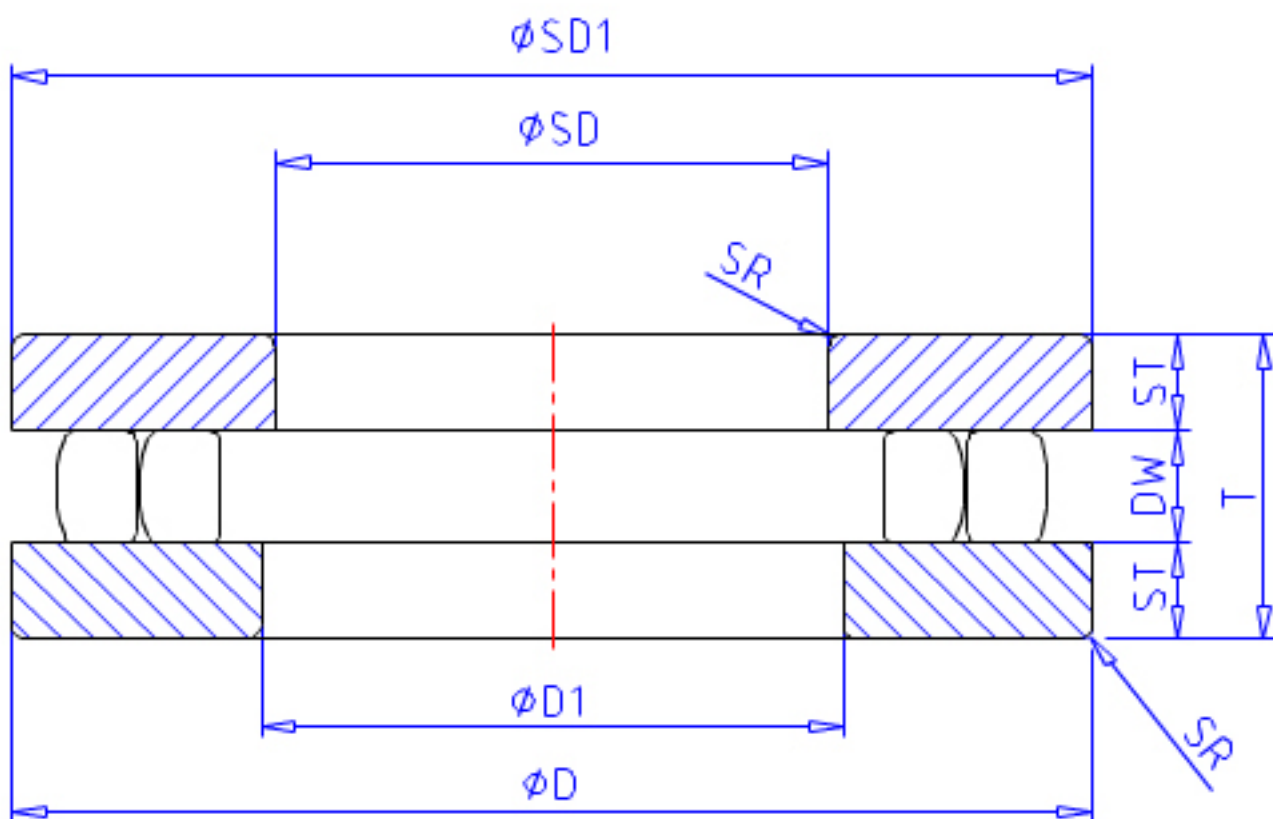


NSK 85 TMP 11参数

型号	型号	85 TMP 11		-
外形尺寸	SD	85	mm	内径
	D	110	mm	外径
	T	19	mm	宽度
	SR	1.0	mm	(最小)
基本额定载荷	CAN	75000	N	动载荷
	COAN	298000	N	静载荷
极限转速	GRE	1100	1/min	脂润滑
	OIL	3200	1/min	油润滑
尺寸	SD1	110	mm	外径
	D1	87.0	mm	内径
	DW	7.5	mm	宽度
	ST	5.75	mm	宽度
安装尺寸	SDA	105	mm	(最小)
	DA	89	mm	(最大)
	SRA	1.0	mm	(最大)
重量	MASS	460	g	重量

NSK 85 TMP 11图片



参考资料:<http://www.sozhou.com/p/2be09a8a.html>

