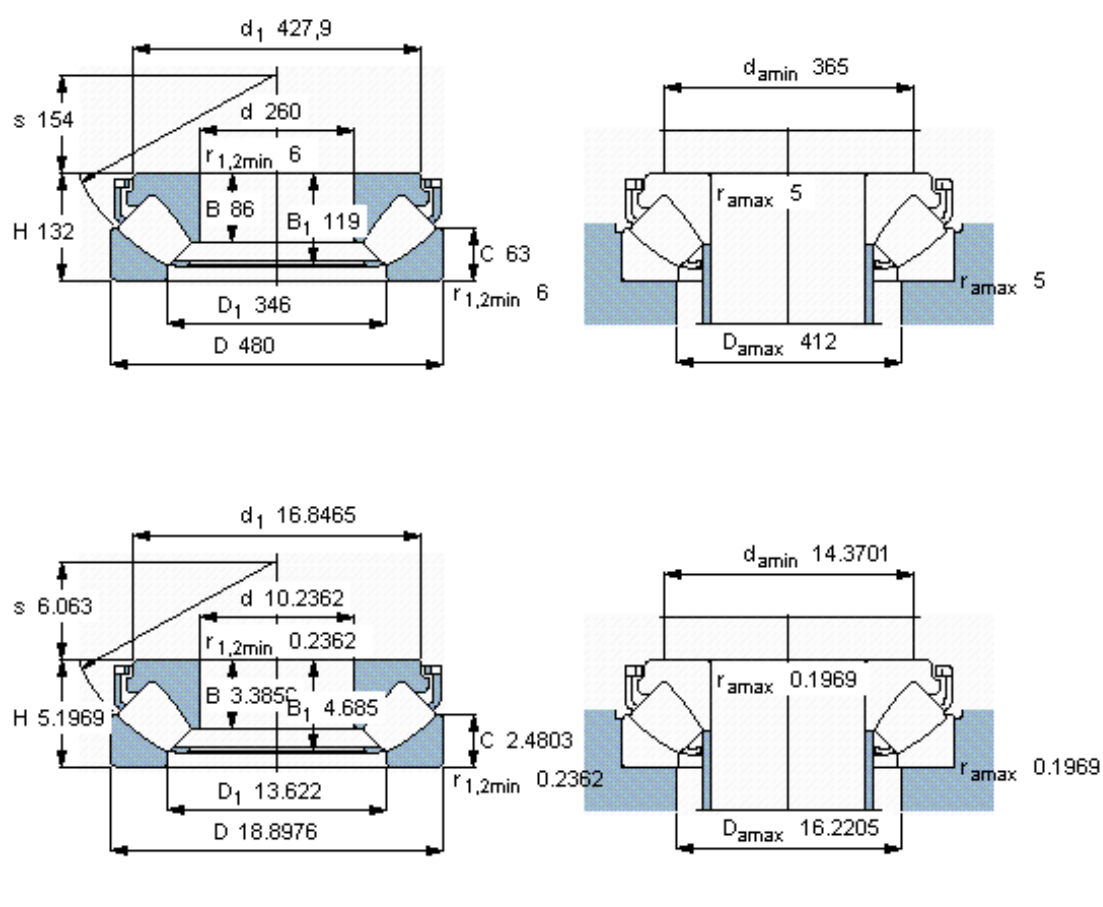


SKF 29452 E *参数

主要尺寸	d	260	mm	-
	D	480	mm	-
	H	132	mm	-
基本额定载荷	C	4050000	N	动载荷
	C_0	12900000	N	静载荷
疲劳载荷极限	P_u	1080000	N	-
最小载荷系数	参考转速	16	-	-
额定转速	额定转度	750	r/min	-
	极限转速	1300	r/min	-
重量	重量	105000	g	-
型号	* SKF 探索者轴承	29452 E *	-	-

SKF 29452 E *图片



参考资料:<http://www.sozhou.com/p/2bf4df25.html>