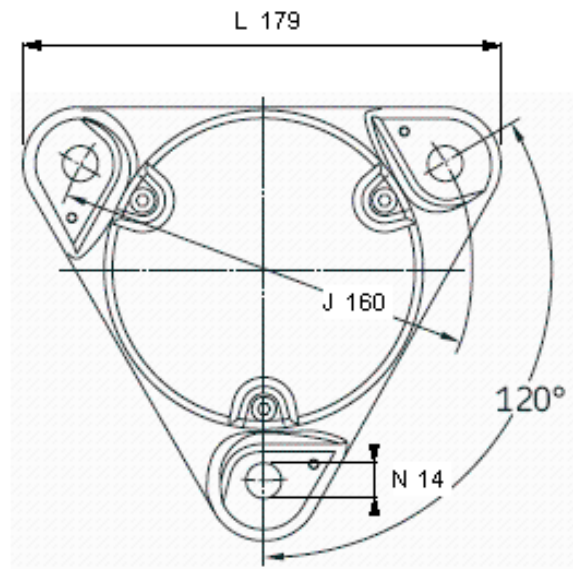
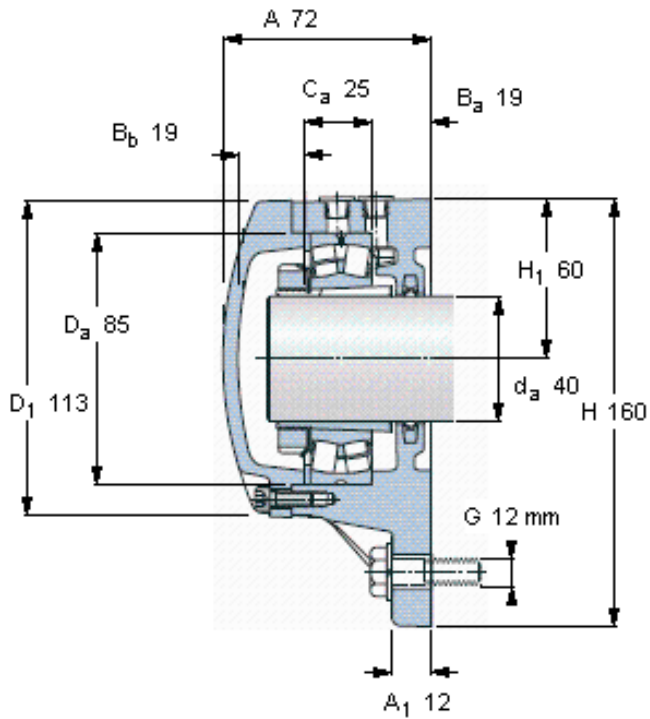


### SKF FNL 509 A参数

轴	$d_a$	40	mm	-
适用的轴承	自调心球轴承	1209 K		-
		2209 K		-
适用的轴承	球面滚子轴承	22209 K		-
		CARB轴承	C 2209 K	-
主要尺寸	A	72	mm	-
	L	179	mm	-
	H	160	mm	-
	$H_1$	60	mm	-
重量	重量	3200	g	-
型号	型号	FNL 509 A	-	-

### SKF FNL 509 A图片



**适用的SKF轴承和附件**

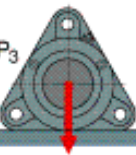
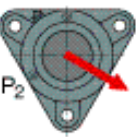
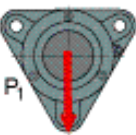
轴承	紧定套
1209 EKTN9	H 209
2209 EKTN9	H 309
22209 EK	H 309
C 2209 KTN9	H 309 E

**定位环**

FRB 6/85 (1)
ZW 75x85 (1)
ZW 75x85 (1)
ZW 75x85 (1)

**断裂负荷，轴承箱, kN**

P <sub>1</sub>	90
P <sub>2</sub>	60
P <sub>3</sub>	100



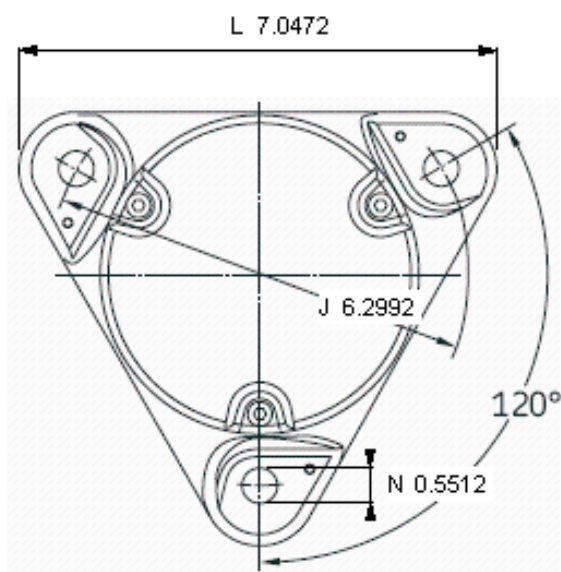
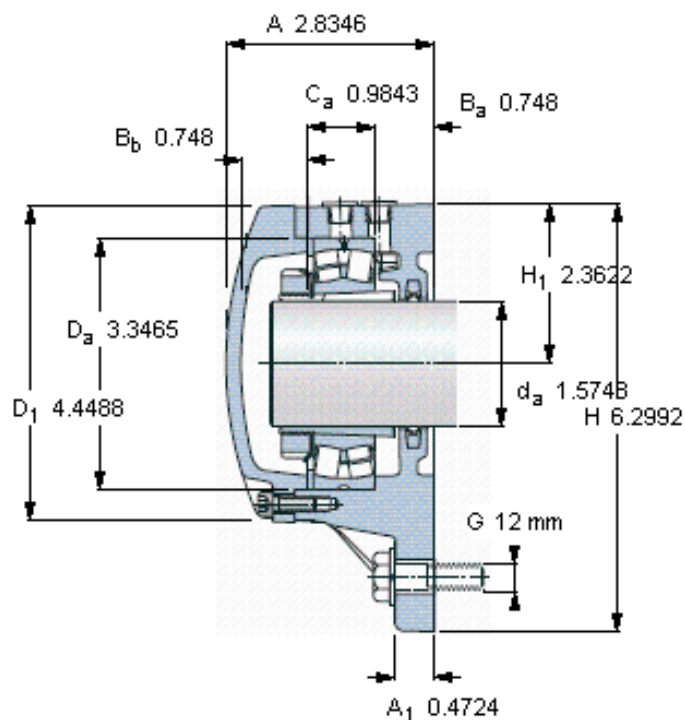
**含轴承座部件**

接触密封件	TFL 509 (1)
端盖螺栓	M 6x20 (3)
推荐的紧固 扭矩 [Nm]	10

**适用的固定螺栓**

尺寸 [毫米]	12
推荐的紧固 扭矩 [Nm]	80
脂量，公斤 初步填充	0,05

参考资料: <http://www.sozhou.com/p/2bf509c9.html>



#### 适用的SKF轴承和附件

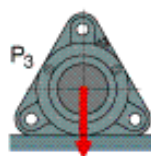
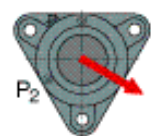
轴承	紧定套
1209 EKTN9	H 209
2209 EKTN9	H 309
22209 EK	H 309
C 2209 KTN9	H 309 E

#### 定位环

FRB 6/85 (1)
ZW 75x85 (1)
ZW 75x85 (1)
ZW 75x85 (1)

#### 断裂负荷，轴承箱, kN

P <sub>1</sub>	90
P <sub>2</sub>	60
P <sub>3</sub>	100



#### 含轴承座部件

接触密封件	TFL 509 (1)
端盖螺栓	M 6x20 (3)
推荐的紧固 扭矩 [Nm]	10

#### 适用的固定螺栓

尺寸 [毫米]	12
推荐的紧固 扭矩 [Nm]	80

#### 脂量，公斤

初步填充	0,05
------	------