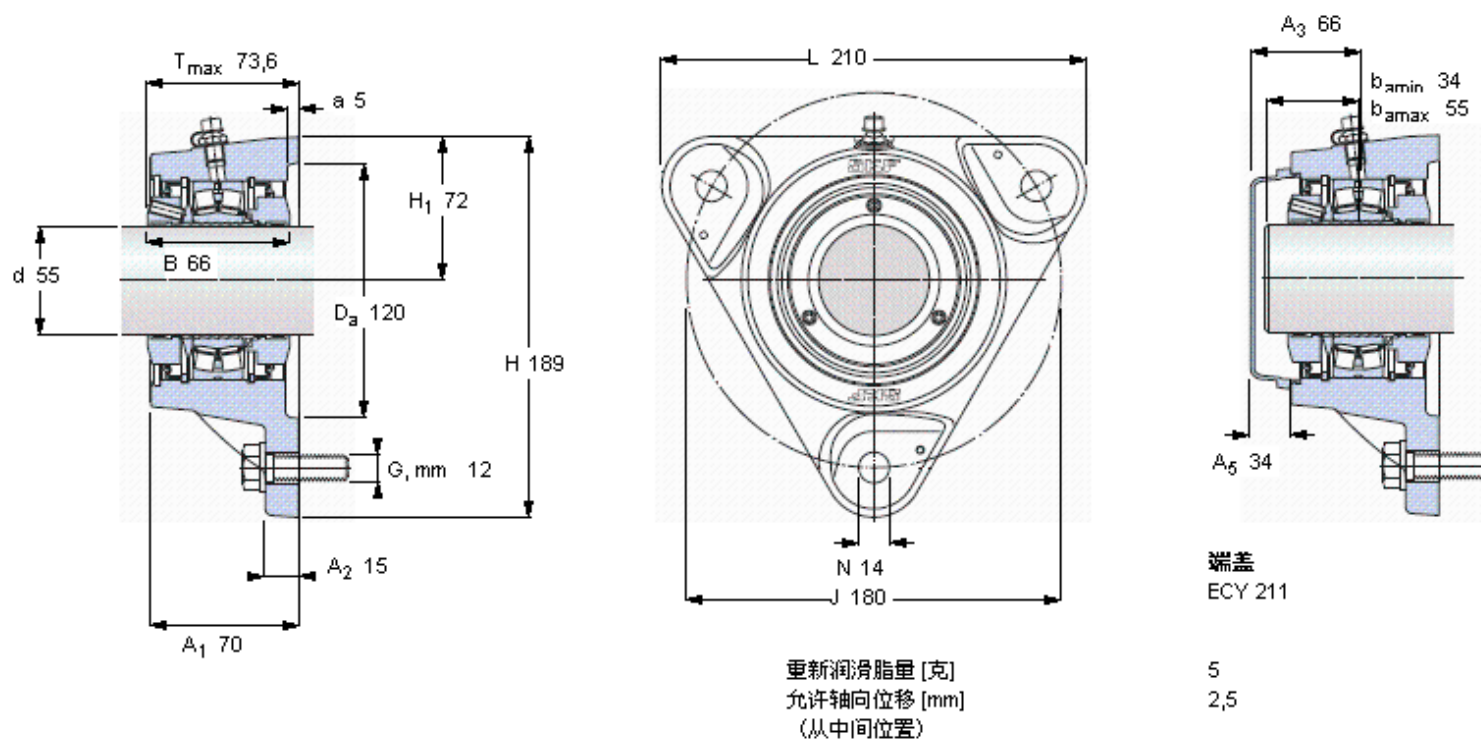


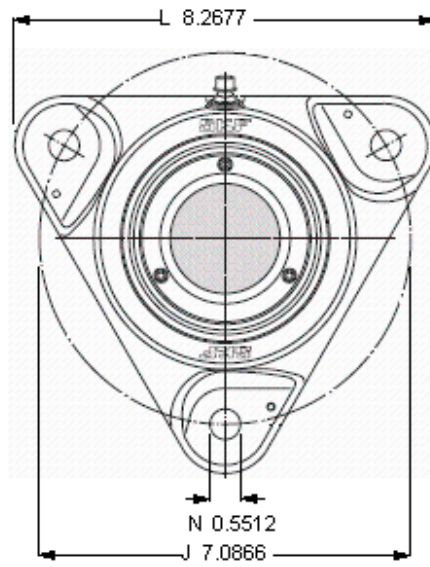
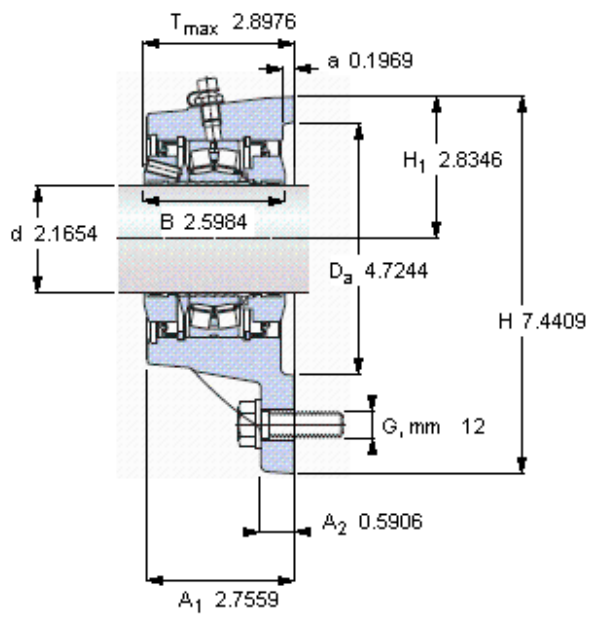
### SKF FYNT 55 L参数

主要尺寸	d	55	mm	-
	A <sub>1</sub>	70	mm	-
	J	180	mm	-
	L	210	mm	-
	T	73.6	mm	-
基本额定载荷	C	125000	N	动载荷
	C <sub>0</sub>	127000	N	静载荷
疲劳载荷极限	P <sub>u</sub>	13700	N	-
极限转速	极限转速	3100	r/min	-
重量	重量	5900	g	-
型号	型号	FYNT 55 L	-	-
基本轴承型号	基本轴承型号	22211 E	-	-

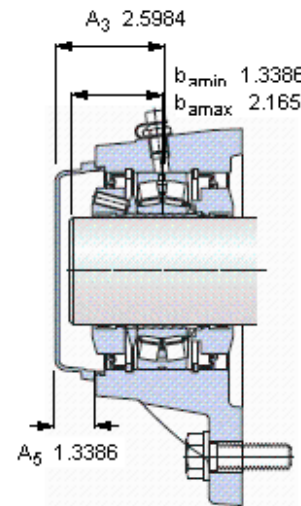
### SKF FYNT 55 L图片



参考资料: <http://www.sozhou.com/p/2bff4b05.html>



重新润滑脂量 [克]  
 允许轴向位移 [mm]  
 (从中间位置)



端盖  
 ECY 211

5  
 2,5