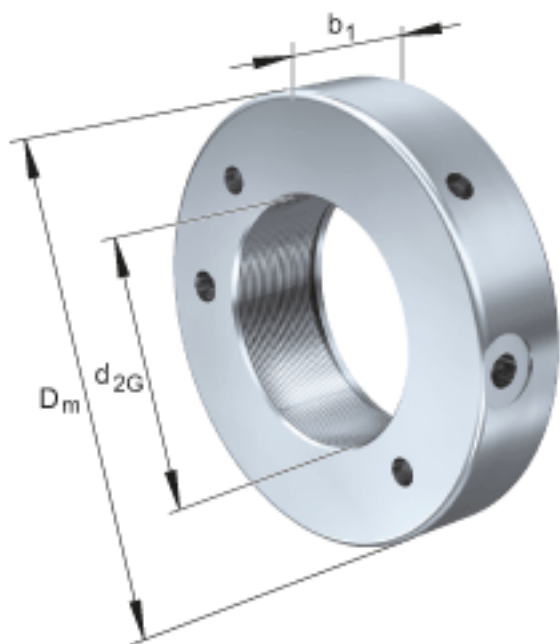


FAG HYDNUT90参数

尺寸	d_{2G}	M90x2		螺纹
	D_m	160	mm	-
	b_1	40	mm	-
说明		5	mm	行程
尺寸	D_K	130	mm	-
	d_K	91	mm	-
	g	3	mm	-
重量	m	4200	g	质量, 液压螺母
说明		50.0	cm	活塞面积
		395	kN	压紧力 800bar

FAG HYDNUT90图片



参考资料:<http://www.sozhou.com/p/2bff84e6.html>

