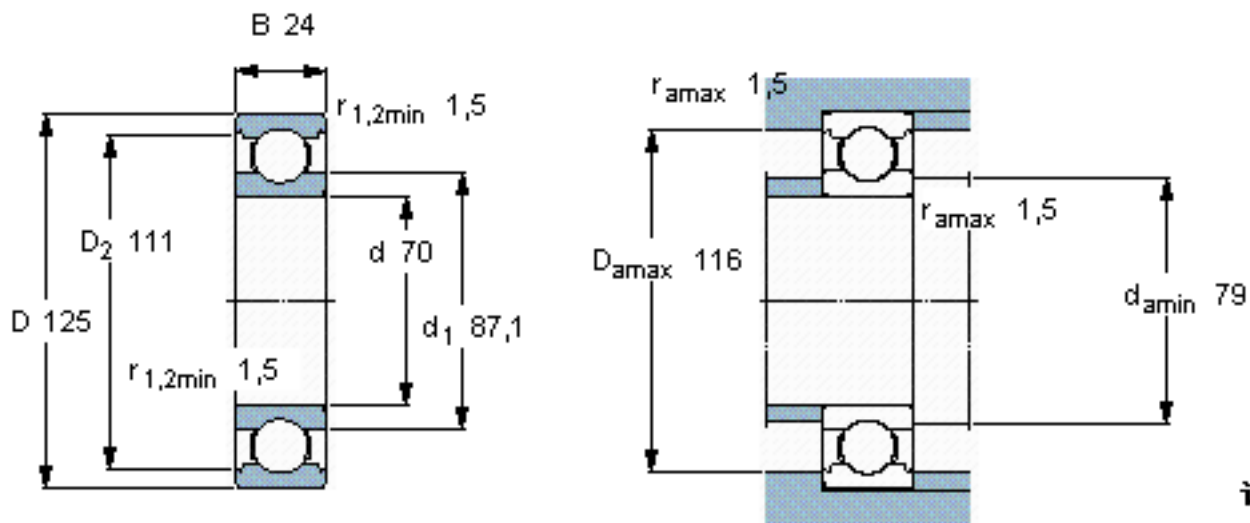


SKF 6214/HC5C3参数

主要尺寸	d	70	mm	-
	D	125	mm	-
	B	24	mm	-
基本额定载荷	C	63700	N	动载荷
	C_0	45000	N	静载荷
疲劳载荷极限	P_u	1900	N	-
额定转速	参考转速	15000	r/min	-
	极限转速	8500	r/min	-
重量	重量	990	g	-
型号	型号	6214/HC5C3	-	-

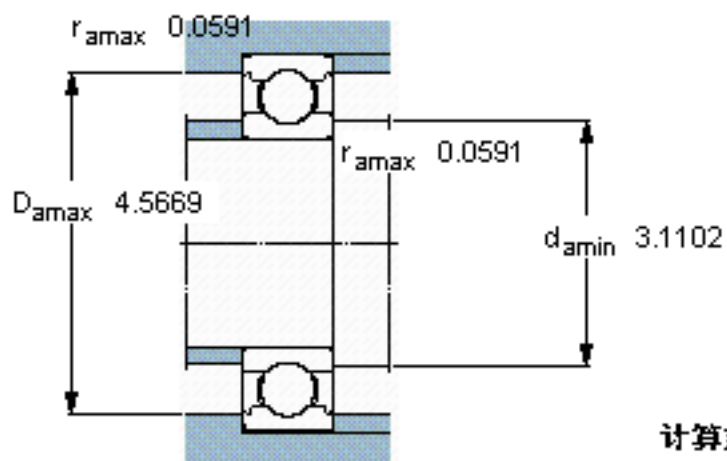
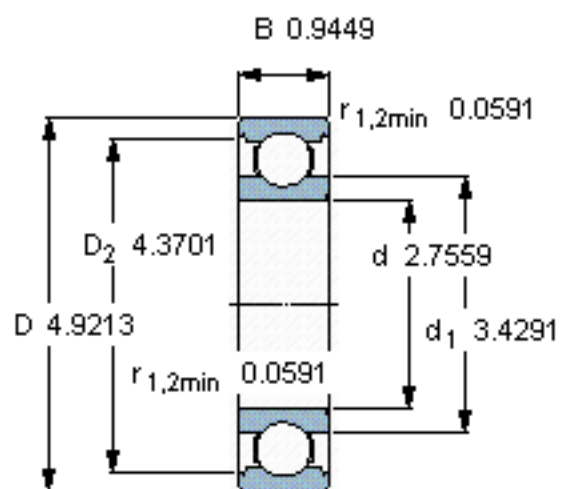
SKF 6214/HC5C3图片



计算系数

f_0 15

参考资料:<http://www.sozhou.com/p/2c04fa76.html>



计算系数

$f_0 = 15$