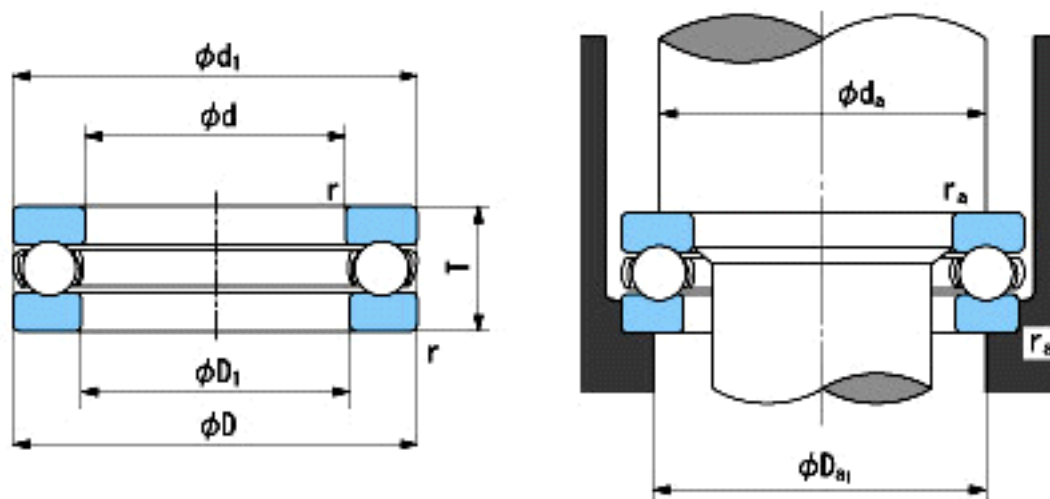


NACHI 51156参数

外形尺寸	d	280	mm	内径
	D	350	mm	外径
	T	53	mm	宽度
	r	1.5~3.5	mm	径向和轴向方向
尺寸	D1 (min)	283	mm	(最小)
	d1 (max)	347	mm	(最大)
安装尺寸	da (min)	322	mm	(最小)
	Da1 (max)	308	mm	(最大)
	ra (max)	1.5	mm	(最大)
重量	Mass	12000	g	重量
基本额定载荷	Ca	315000	N	动载荷
	Coa	1350000	N	静载荷
极限速度	Grease	700	r/min	脂润滑
	Oil	1000	r/min	油润滑

NACHI 51156图片



参考资料:<http://www.sozhou.com/p/2c3f6057.html>