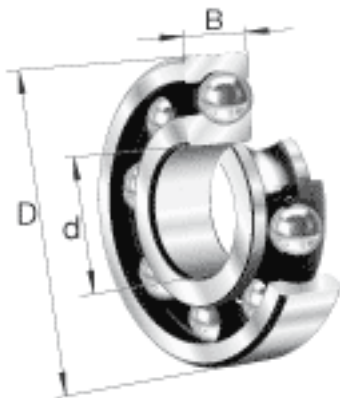


### FAG 61832参数

尺寸	d	160	mm	-
	$r_{a\ max}$	1	mm	-
	$r_{\min}$	1.1	mm	-
重量	m	1260	g	质量
基本额定载荷	$C_r$	55000	N	基本额定动载荷，径向
	$C_{0r}$	62000	N	基本额定静载荷，径向
极限转速	$n_G$	4450	r/min	极限转速
参考转速	$n_B$	3000	r/min	参考速度
疲劳极限载荷	$C_{ur}$	2430	N	疲劳极限载荷，径向
尺寸	D	200	mm	-
	B	20	mm	-
	$D_1$	187.3	mm	-
	$D_{a\ max}$	194	mm	-
	$d_1$	172.7	mm	-
	$d_{a\ min}$	166	mm	-

### FAG 61832图片





参考资料:<http://www.sozhou.com/p/2c50cb48.html>