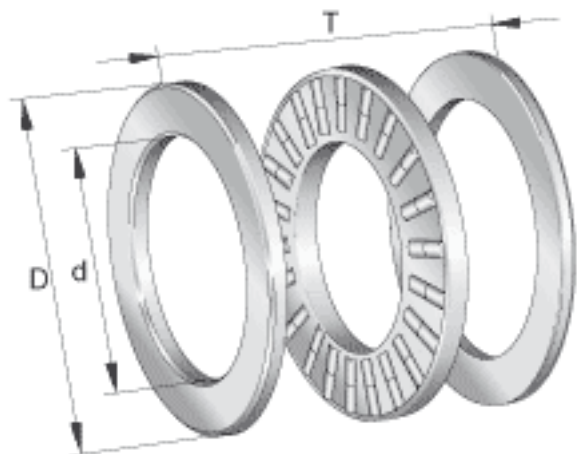


INA 89306-TV参数

说明		GS89306		定位座圈
		WS89306		轴定位垫圈
		K89306-TV		推力圆柱滚子及保持架组件
参考转速	n_B	2600	r/min	参考转速
尺寸	d	30	mm	-
	D	60	mm	-
	T	18	mm	-
	D_1	32	mm	-
	d_1	60	mm	-
	r_{min}	1	mm	-
	重量	m	240	g
基本额定载荷	C_a	69000	N	基本额定动载荷, 轴向
	C_{0a}	197000	N	基本额定静载荷, 轴向
疲劳极限载荷	C_{ua}	18900	N	疲劳极限载荷
极限转速	n_G	6400	r/min	极限转速

INA 89306-TV图片



参考资料:<http://www.sozhou.com/p/2c5e2417.html>

