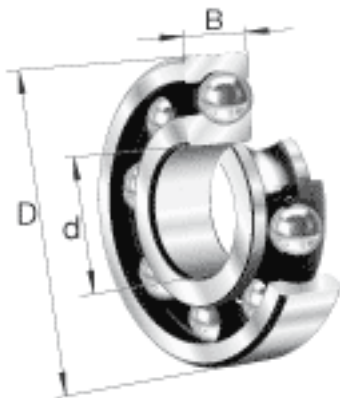


FAG 61884-M参数

尺寸	d	420	mm	-
	D	520	mm	-
	B	46	mm	-
	D_1	485.8	mm	-
	$D_{a\ max}$	509.8	mm	-
	d_1	454.3	mm	-
	$d_{a\ min}$	430.2	mm	-
	$r_{a\ max}$	2.1	mm	-
	r_{min}	2.1	mm	-
重量	m	22800	g	质量
基本额定载荷	C_r	238000	N	基本额定动载荷，径向
	C_{0r}	345000	N	基本额定静载荷，径向
极限转速	n_G	2060	r/min	极限转速
参考转速	n_B	1260	r/min	参考速度
疲劳极限载荷	C_{ur}	9200	N	疲劳极限载荷，径向

FAG 61884-M图片





参考资料:<http://www.sozhou.com/p/2cc0b306.html>