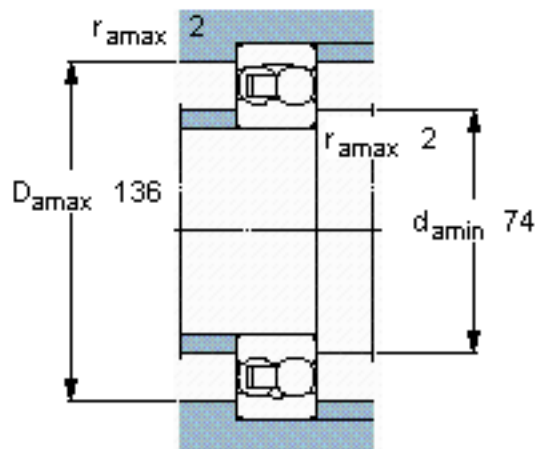
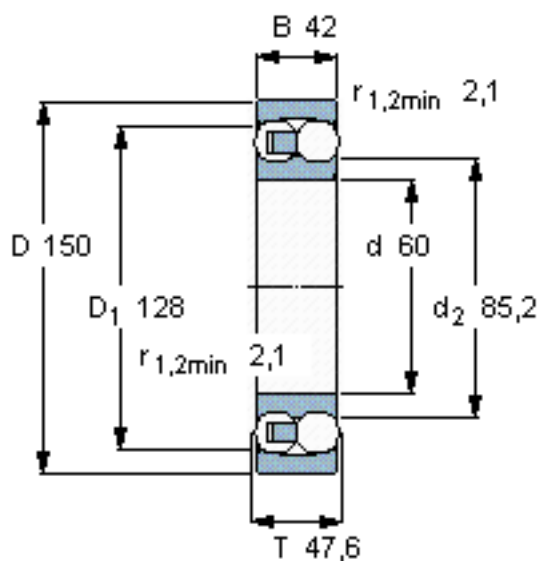


SKF 1412 M参数

主要尺寸	d	60	mm	-
	D	150	mm	-
	B	42	mm	-
基本额定载荷	C	125000	N	动载荷
	C_0	41500	N	静载荷
疲劳载荷极限	P_u	2080	N	-
额定转速	参考转速	9000	r/min	-
	极限转速	6300	r/min	-
重量	重量	3950	g	-
型号	型号	1412 M	-	-

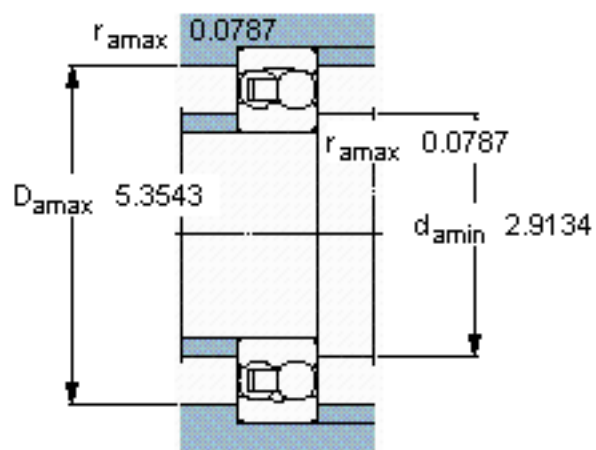
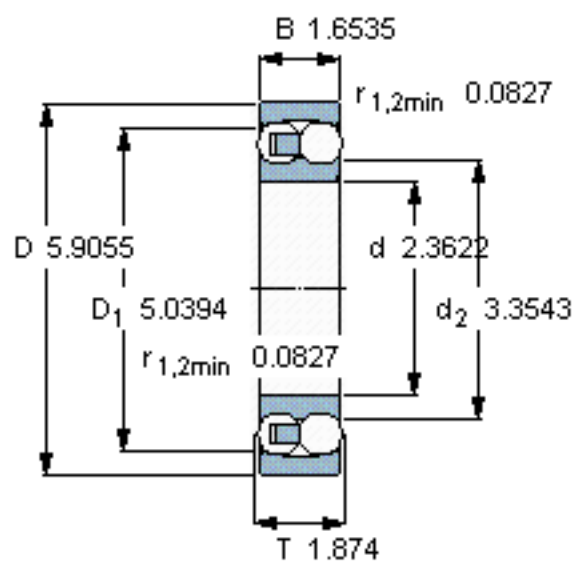
SKF 1412 M图片



计算系数

e 0,33
 Y_1 1,9
 Y_2 3
 Y_0 2

参考资料:<http://www.sozhou.com/p/2cc724fb.html>



计算系数

e 0,33

Y_1 1,9

Y_2 3

Y_0 2