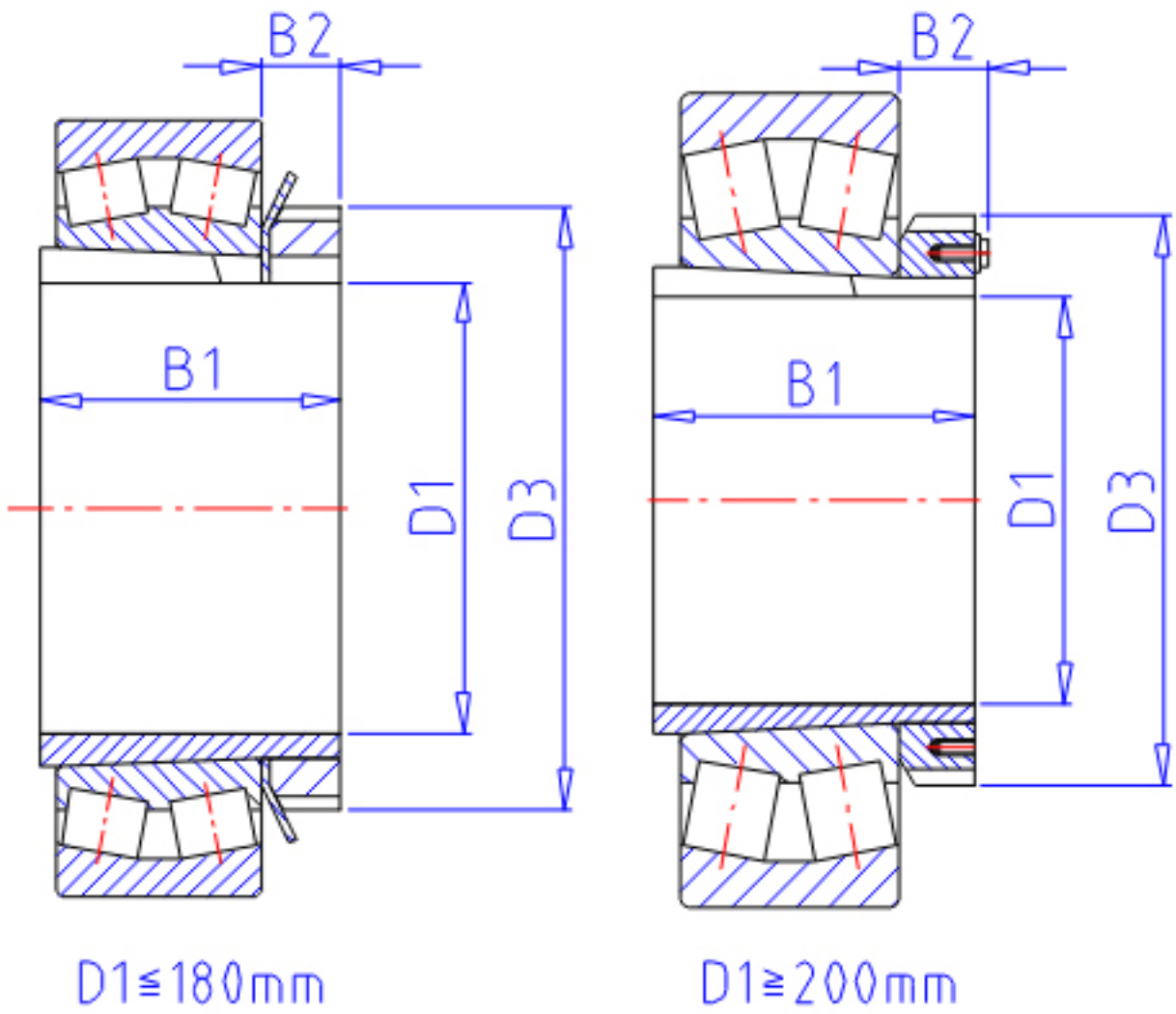


NTN 22311BK;H2311X参数

主要尺寸	D1	50	mm	-
	B1	59	mm	-
	D3	75	mm	-
	B2	12	mm	-
	型号	ORDER	22311BK;H2311X	
安装尺寸	DA1	61	mm	(最小)
	DB1	71	mm	(最大)
	BA	6	mm	(最小)
	DA2	0	mm	(最小)
	DA	110	mm	(最大)
	RAS	2	mm	(最大)
	重量	MASS	420	g
极限转速	LSG	3 200	r/min	脂润滑

NTN 22311BK;H2311X图片



参考资料:<http://www.sozhou.com/p/2cd57926.html>

