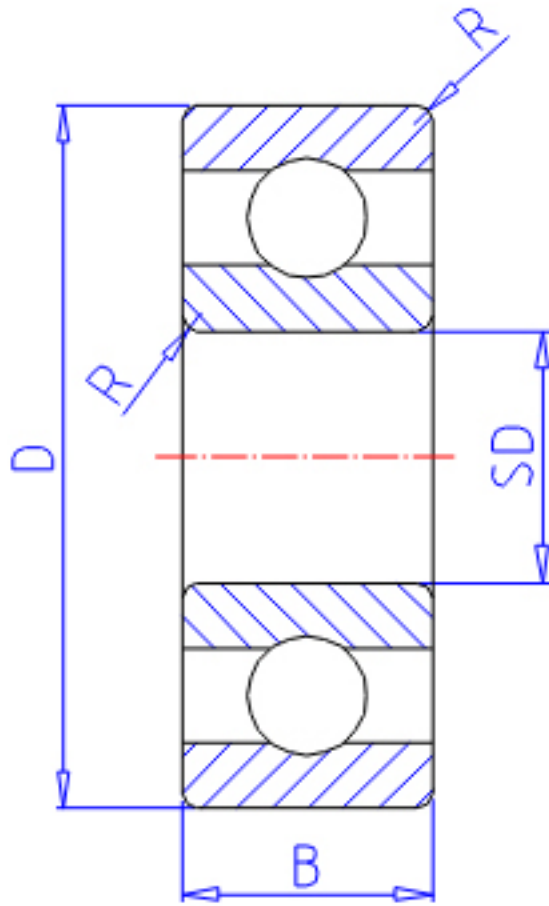


NTN 677参数

| | | | | |
|--------|-------|--------|-------|---------|
| 主要尺寸 | SD | 7.0 | mm | - |
| | D | 11 | mm | 外径 |
| | B | 2.5 | mm | 宽度 |
| | B1 | 3.0 | mm | - |
| | D1 | 12.2 | mm | - |
| | D2 | 12.2 | mm | - |
| | C1 | 0.6 | mm | - |
| | C2 | 0.6 | mm | - |
| | R | 0.10 | mm | (最小) |
| | 型号 | ORDER | 677 | |
| 基本额定载荷 | CR | 555 | N | 动载荷 |
| | COR | 269 | N | 静载荷 |
| | CRF | 56 | mm | 动载荷 |
| | CORF | 27 | kgf | 静载荷 |
| 极限转速 | LSG | 40 000 | r/min | 脂润滑 |
| | LSO | 47 000 | r/min | 油润滑 |
| 重量 | MASS | 0.67 | g | 开放式重量 |
| 安装尺寸 | DA1 | 7.8 | mm | (最小) |
| | DA2 | 8.1 | mm | (最小) |
| | DA | 10.2 | mm | (最大) |
| | RAS | 0.1 | mm | (最大) |
| 重量 | MASS1 | 0.77 | g | 开放凸缘式重量 |

NTN 677图片



参考资料:<http://www.sozhou.com/p/2cd73ba1.html>

