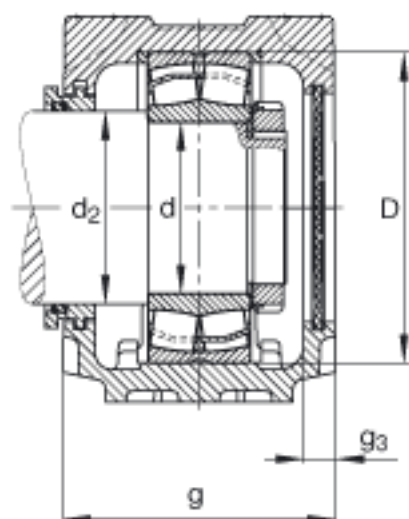
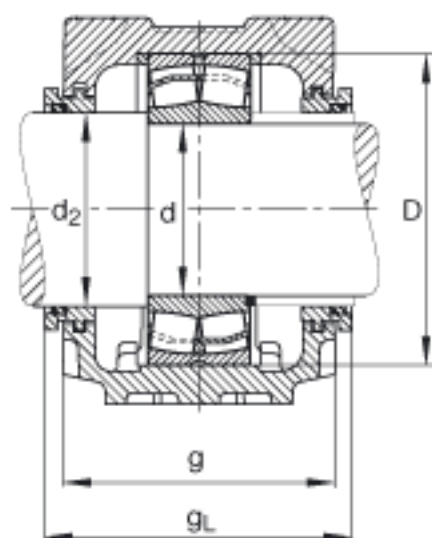
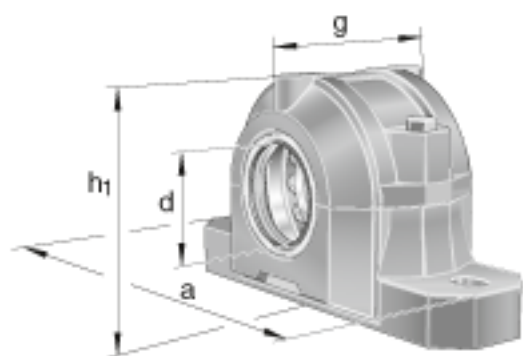


FAG SNV090-F-L + 21308 + TSV308参数

尺寸	d	40	mm	-
	a	205	mm	-
	h <sub>1</sub>	117	mm	-
	b	60	mm	-
	c	25	mm	-
	D	90	mm	-
	d <sub>2</sub>	50	mm	-
	g <sub>3</sub>	12.5	mm	-
	g <sub>L</sub>	114	mm	-
	h	60	mm	-
	m	170	mm	-
	s	M12		-
	s	12.7	mm	-
	u	15	mm	-
	v	20	mm	-
	重量	m <sub>1</sub>	3100	g
说明		21308		型号, 轴承
		KM8		型号, 锁紧螺母
		MB8		型号, 爪式垫圈
		FRM90/9		型号, 定位圈
		TSV308		型号, 迷宫密封
		DKV090		型号, 端盖
		SNV090-F-L		型号, 轴承座
尺寸	g	100	mm	-

FAG SNV090-F-L + 21308 + TSV308图片





参考资料:<http://www.sozhou.com/p/2ce7697d.html>