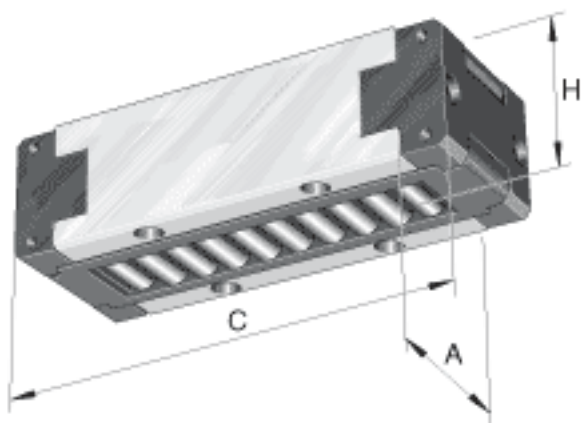
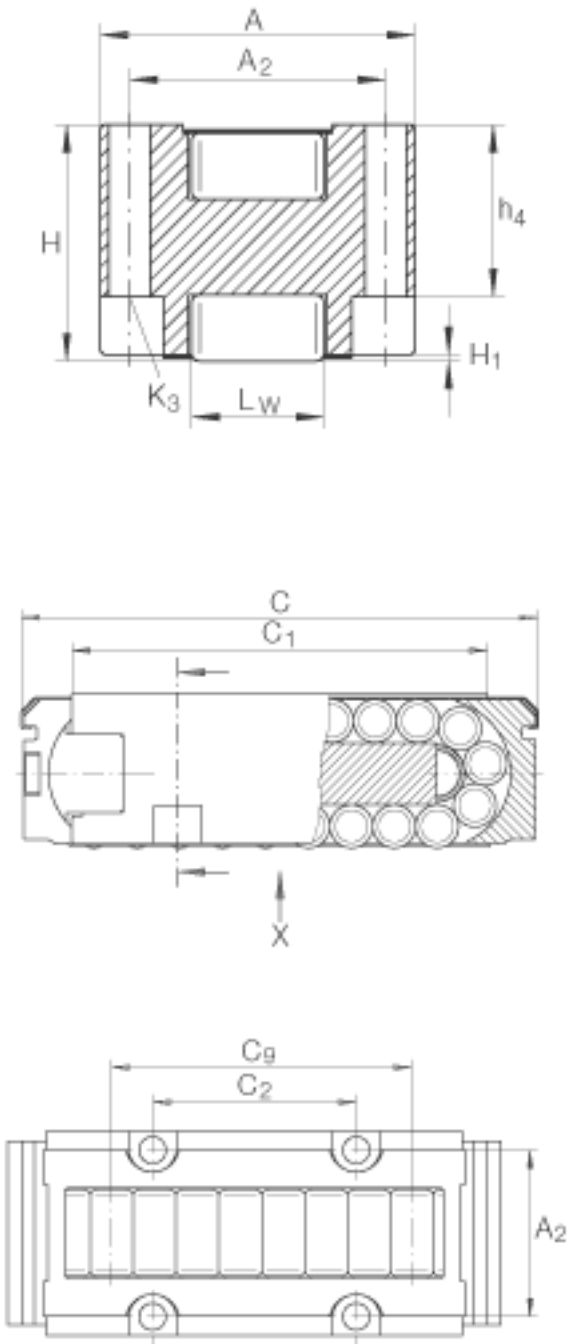


INA PR14135参数

尺寸	A	76.2	mm	-
	C	198	mm	-
	H	57.15	mm	-
	A ₂	62	mm	公差: +/-0,1
	C ₁	158	mm	-
	C ₂	76.2	mm	公差: +/-0,1
	C ₉	126	mm	-
	H ₁	0.05	mm	最小
	h ₄	42	mm	-
说明	K ₃	M6		根据 DIN 912-12.9 这些值适用于带耐腐蚀涂层的螺杆。如果有调节螺钉,应有螺钉防松措施。必须要确保周围结构有足够的强度。见 VDI Guideline 2230。
尺寸	L _w	30	mm	-
重量	m	5650	g	质量
基本额定载荷	C	435000	N	-
	C ₀	345000	N	-

INA PR14135图片





参考资料:<http://www.sozhou.com/p/2ce8c9a8.html>