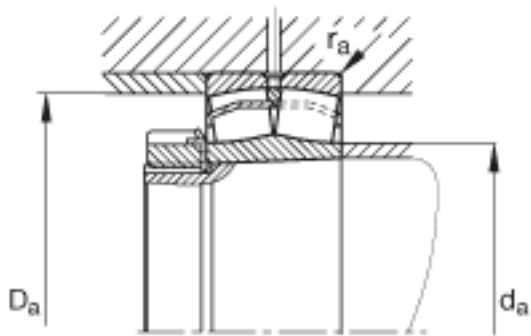
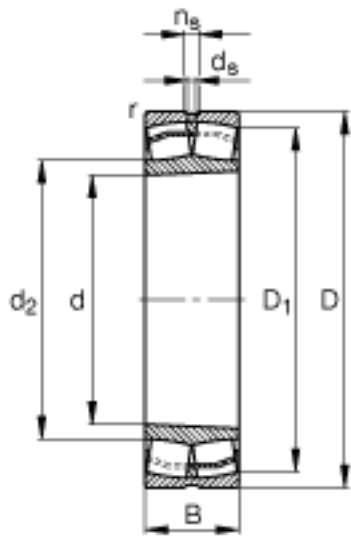
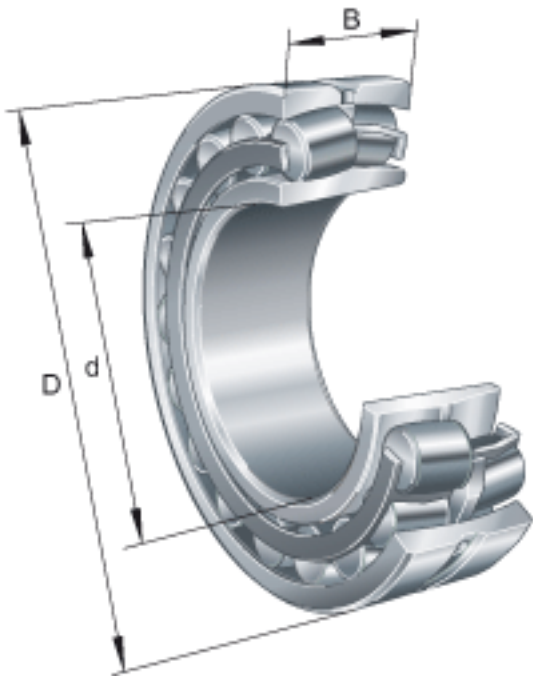


FAG 23034-E1-K-TVPB参数

尺寸	$D_{a\ max}$	249.8	mm	-
	d_2	189.8	mm	-
	$d_{a\ min}$	180.2	mm	-
	d_s	6.3	mm	-
	n_s	12.2	mm	-
	$r_{a\ max}$	2.1	mm	-
	r_{min}	2.1	mm	-
重量	m	11900	g	质量
基本额定载荷	C_r	880000	N	基本额定动载荷，径向
计算系数	e	0.23		-
	Y_1	2.98		-
	Y_2	4.44		-
基本额定载荷	C_{0r}	1230000	N	基本额定静载荷，径向
计算系数	Y_0	2.92		-
极限转速	n_G	2800	r/min	极限转速
参考转速	n_B	1930	r/min	参考速度
疲劳极限载荷	C_{ur}	146000	N	疲劳极限载荷，径向
尺寸	D_1	237.2	mm	-
	d	170	mm	-
	D	260	mm	-
	B	67	mm	-

FAG 23034-E1-K-TVPB图片



参考资料:<http://www.sozhou.com/p/2cfd981c.html>