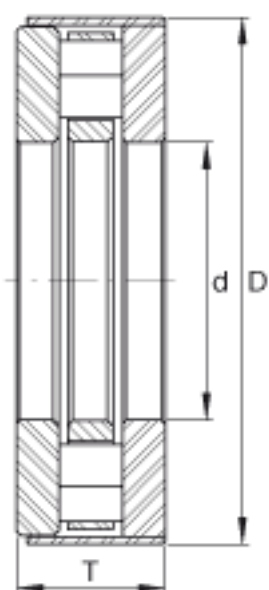
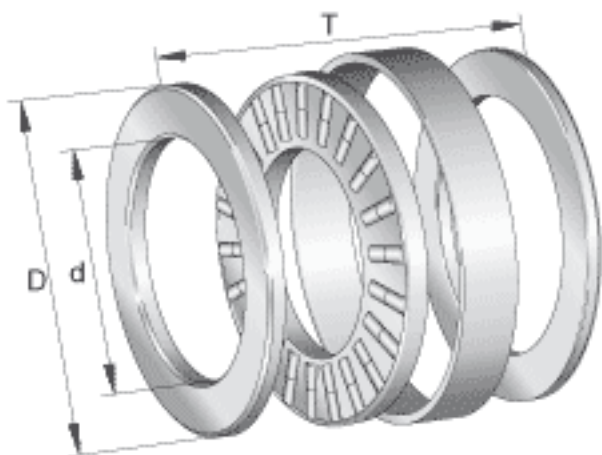


INA RCT17参数

| | | | | |
|--------|----------|--------|-------|-------------|
| 尺寸 | d | 50.8 | mm | - |
| | D | 100.38 | mm | - |
| | T | 25.4 | mm | - |
| 重量 | m | 940 | g | 质量 |
| 基本额定载荷 | C_a | 165000 | N | 基本额定动载荷, 轴向 |
| | C_{0a} | 400000 | N | 基本额定静载荷, 轴向 |
| 极限转速 | n_G | 2700 | r/min | 极限转速 |

INA RCT17图片



参考资料:<http://www.sozhou.com/p/2d19f90a.html>