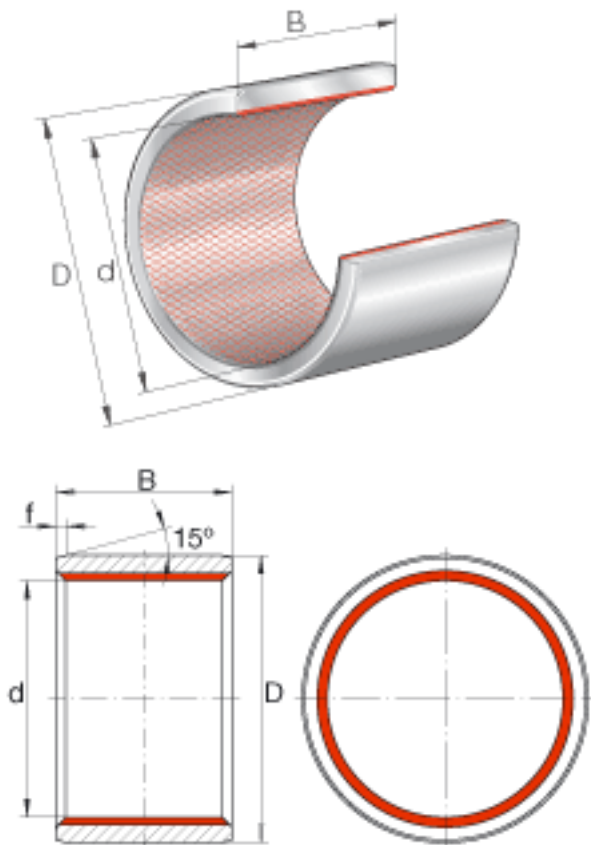


INA ZGB30X36X30参数

尺寸	B	30	mm	公差: 0 / -0,21
	f	1.5	mm	公差: +/-0,5
重量	m	63	g	质量
基本额定载荷	C_r	270000	N	基本额定动载荷, 径向
	C_{0r}	270000	N	基本额定静载荷, 径向
说明				通过协议, 可提供特殊尺寸 的滑套和两侧带密封的滑套
尺寸	d	30	mm	公差: +0,033 / 0
	D	36	mm	公差: +0,051 / +0,026

INA ZGB30X36X30图片



参考资料:<http://www.sozhou.com/p/2d4388dc.html>